



MADE IN ITALY

EDIZIONE 2022



Un ringraziamento speciale

Villa MEDICI DEL VASCELLO

Villa Medici del Vascello cattura da subito l'attenzione per magnificenza e unicità, riunendo in un unico colpo d'occhio le austere forme dell'architettura fortificata medievale e i raffinati elementi propri delle ville nobiliari extraurbane, di cui rappresenta uno degli esempi più interessanti di tutta la provincia di Cremona.

Ricca di storia e impreziosita dal rigoglioso parco-giardino all'inglese adiacente, è stata acquistata dal Comune di San Giovanni in Croce nel 2005, in seguito restaurata e salvata dal degrado causato da un lungo periodo di abbandono, e, a partire da maggio 2014, aperta al pubblico.

Eretta nel 1407 come rocca difensiva, già a partire dalla seconda metà del '400 fu avviata a quel lento processo di trasformazione che la portò a diventare una vera e propria residenza nobiliare di campagna. I primi segni della mutata destinazione d'uso furono impressi da un'illustre padrona di casa, Cecilia Gallerani, la celebre Dama con l'ermellino magistralmente ritratta da Leonardo Da Vinci nel 1489. Donna di grande fascino e raffinata intelligenza, a San Giovanni in Croce Cecilia animò una piccola corte rinascimentale, ospitando e intrattenendo artisti e letterati del Rinascimento lombardo.

Il periodo di massimo splendore giunse nel XIX secolo, quando Giuseppe Soresina-Vidoni, principe dell'Impero Austriaco, fece realizzare l'ampio parco che si sviluppa adiacente alla Villa per una superficie di 12 ettari. Si tratta di un giardino all'inglese, secondo la moda del tempo, improntato all'originalità, dove trovano collocazione un laghetto panoramico dalle forme sinuose e vari edifici in stili differenti. Il parco è un vero gioiello per gli appassionati di botanica e non solo: molteplici le specie arboree e arbustive presenti, tra cui alcune piante esotiche tra le prime importate in Europa, che hanno saputo creare l'habitat ideale per una fauna variegata.

Salvata da un degrado che ne avrebbe causato la distruzione, Villa Medici del Vascello e il suo parco sono oggi riportati in vita insieme al fascino della loro storia e all'amore per l'arte e la bellezza: una grazia per gli occhi, la mente e il cuore.

Indice

| | |
|--|-----|
| La storia di ACTIVE | 4 |
| Sviluppo eco-sostenibile | 7 |
|  Decespugliatori | 10 |
|  Tosaerba | 32 |
|  Arieggiatori | 48 |
|  Tagliasiepi | 54 |
|  Minitransporter | 60 |
|  Trinciasarmenti | 70 |
|  Levazolle | 78 |
|  Trivelle | 82 |
|  Scuotitori & Abbacchiatori | 88 |
|  Motoseghe | 98 |
|  Forbici & Legatrici | 106 |
|  Motozappe | 116 |
|  Generatori & Inverter | 120 |



La storia di Active

Si parla dell'anno 1991, di Griffini Alberto e del suo socio Buoli Giorgio che, grazie alla loro passione e determinazione, iniziano questa avventura in una cascina dove costruiscono i primi motori raffreddati a liquido per Go kart 125 6 marce (40 Cv) e un bicilindrico per ultraleggeri (68 Cv)



Dopo qualche anno, in una giornata di Settembre decidono insieme di lanciarsi in una sfida ambiziosa, rasente l'impossibile dovendo poi competere con dei colossi sul mercato: progettare e costruire motori per decespugliatori per cui la potenza e la durata doveva essere l'obiettivo principale.

È il 10 Gennaio 1994 quando il primo disegno tecnico del decespugliatore progettato dai due giovani soci, prende forma, a fine Giugno dello stesso anno il primo motore da 52 c.c. era perfettamente funzionante. Estremamente soddisfatti del loro operato decidono quindi di chiamare la loro nuova attività "ACTIVE". Un termine internazionale che rispecchia pienamente la loro indole professionale ed emotiva.

Già dall'inizio ACTIVE riesce a progettare e realizzare internamente anche molti stampi che le permettono una grande velocità di realizzazione dei prodotti. Inoltre investe molto nelle attrezzature a controllo numerico che le consentono di controllare non solo i costi, ma anche la precisione costruttiva dei componenti di un motore, necessari all'efficienza e alla durata dei decespugliatori che, all'epoca, sono il cavallo di battaglia dell'azienda.

ACTIVE sviluppa e collauda internamente tutti i motori che produce. Una scelta importante considerando il periodo storico, ma necessaria per poter controllare e conservare la qualità che ancora oggi la contraddistingue senza appoggiarsi a costruttori esterni.

ACTIVE significa vitalità, innovazione e voglia di fare.

Dal 1994 fino ad oggi la progettazione e realizzazione dei motori da decespugliatore avviene nella sede a San Giovanni in Croce in provincia di Cremona, che nel corso degli anni si è sempre di più espansa passando dagli iniziali 4 dipendenti e 1200mq di capannone, agli attuali 10.000mq e ai 70 collaboratori a tempo indeterminato.



Prima sede di ACTIVE nel 1991 presso la Cascina di proprietà del Padre di Griffini Alberto

La produzione è sempre soggetta a rinnovamento tecnologico, infatti dal 1996 fino ad oggi la produzione è controllata da centri di lavoro a controllo numerico, torni automatici e magazzini verticali per lo stoccaggio dei singoli componenti. Gli uffici tecnici interni di ACTIVE mantengono quotidianamente sotto controllo la qualità dei prodotti grazie ai numerosi strumenti di controllo dimensionale, mentre gli studi di efficienza energetica e di fluidodinamica continuano ad essere validati nella sala prove sperimentale.

L'obiettivo principale è sempre stato quello di essere rispettosi dell'ambiente circostante e prendersi cura della nostra Terra, soprattutto quello di costruire in Italia.

Il rinnovamento tecnologico oltre che nella produzione, avviene anche nella progettazione dei nuovi prodotti. Infatti, nel corso degli anni, la gamma di prodotti progettati e costruiti da ACTIVE aumenta, inserendo nel loro catalogo le motoseghe, le motocarriole cingolate, i tosaerba, i tosaiepi e gli accessori. Tutto nel rispetto dell'ambiente. Sempre. ACTIVE infatti, collabora con università Italiane e Internazionali per risultare sempre al passo con i tempi. Ed è per questo motivo che nell'ultimo periodo il catalogo prodotti è aumentato ancora, portando in essi la tecnologia cordless/wireless a batteria, con annesso un nuovo ufficio tecnico specializzato nel settore, così da garantirne sempre l'efficienza.

La filosofia ACTIVE è sempre stata molto vicina alla salvaguardia dell'ambiente e all'ecologico, tanto che dal 2010 i tetti della fabbrica sono completamente ricoperti di pannelli fotovoltaici che, grazie all'aiuto del Sole, alimentano i macchinari in produzione.

Lo sguardo di ACTIVE oggi è rivolto al futuro, verso un mondo eco sostenibile e soprattutto verso prodotti eco sostenibili e di qualità. Grazie infatti alla collaborazione con le università di Milano e Torino, ACTIVE è riuscita a sviluppare rapidamente nuovi prodotti con motore endotermico a basse emissioni.

Da sempre ACTIVE è differente.



**Il 100% della
produzione è
alimentata dal Sole.**

Uno sviluppo tecnologico eco-sostenibile

Nel 2010 ACTIVE, in linea con la sua filosofia nella ricerca di nuovi prodotti e di soluzioni tecniche sempre più funzionali ed ecologiche, ha deciso di dotarsi di una copertura totale di pannelli **fotovoltaici**.
Ora ACTIVE è energeticamente autosufficiente per tutto il processo produttivo e contribuisce ad una forma di sviluppo eco-sostenibile.



Ricerca e Sviluppo

ACTIVE è dotata dei migliori sistemi di progettazione Cad, programmi specifici per la verifica dei materiali, durata dei componenti, analisi stress meccanici e termici, stampanti 3D e analisi di fluidodinamica. Grazie alla collaborazione con l'università di Milano e Torino, ACTIVE ha ottenuto ottimi risultati nello studio di motori 2Tempi sia per quanto riguarda la riduzione dei consumi specifici di carburante, sia nel notevole incremento della potenza specifica.



Sperimentazione e prove di durata

ACTIVE si è dotata di sale prove per lo studio e la sperimentazione di motori a basse emissioni e di lunga durata. È in grado di monitorare il motore funzionante in tutti i suoi parametri caratteristici come temperature e pressioni in ogni punto, misurando consumi, coppia, potenza, giri ed emissioni. Una sala prova climatizzata permette di svolgere prove di durata di 1000 ore sui propri motori.



Produzione e Qualità

Le più moderne macchine utensili a controllo numerico presenti all'interno dell'azienda garantiscono la velocità e la precisione delle lavorazioni. Il costante controllo in automatico delle misure mediante strumenti 3D, tiene sotto controllo la qualità dei particolari.



Assemblaggio

ACTIVE provvede all'assemblaggio e controllo di tutte le macchine e ogni motore viene testato a fine linea.





DECESPUGLIATORI

Una gamma completa per affrontare qualsiasi terreno...

Erbacce, sterpaglie e cespugli incolti fanno da padrone nei vostri giardini? Nessun problema! Per ogni tipo di terreno e per qualsiasi esigenza Active ha il decespugliatore che fa al caso vostro.

I decespugliatori Active sono facilmente utilizzabili sia da giardinieri professionisti che da semplici amanti del verde.

Strumenti indispensabili su terreni difficili e nelle zone non raggiungibili con il rasaerba, garantiscono la massima efficienza.

In base alle necessità potrete scegliere tra macchine di diverse potenze e prestazioni. Comodi da trasportare ed agevoli da maneggiare, i nostri decespugliatori risponderanno a tutti i vostri bisogni (dal diradamento dei prati a quello di cespugli nodosi) grazie all'ampia gamma di accessori e funzioni tra cui potrete scegliere.

Al microscopio

Decespugliatori ad asta fissa



Albero motore cementato con gabbia a rulli in materiale speciale, garantisce una lunga vita del motore



I 4 condotti dei travasi chiusi evitano la deformazione del **cilindro**, migliorano la fluidodinamica, il rendimento e le emissioni.



Cilindro fuso in conchiglia che migliora il raffreddamento e la stabilità del cilindro. Lunga vita del motore!



Carter motore totalmente lavorati sui centri di lavoro CNC. La stessa precisione dei motori di competizione

Testina brevettata

Batti & Vai

Le testine Active "Batti e Vai", con un semplice colpo al suolo quando la macchina è al lavoro, permettono la fuoriuscita automatica del filo. Efficienti e pratiche, tramite l'apposito tubetto passafilo, si ricaricano senza doverle smontare.



Sistema Easy Start o Decompressore

La molla di precarica o l'innesto del decompressore, semplificano l'avviamento del motore.



Sistema antivibrante brevettato Twin Dumper System

Vibrazioni drasticamente ridotte grazie alle due gomme con differente rigidità. Brevettato con vite ad alette, per una facile regolazione/ripiegabilità del manubrio, senza necessità di attrezzi, per un comodo trasporto e rimessaggio.



CINGHIAGGIO SAFE

Cinghiaggio **Made in Italy** in cordura, ergonomico e regolabile, che distribuisce equamente il peso del decespugliatore e garantisce un minor affaticamento a fine giornata lavorativa.

Il modello Safe è incluso di serie nei modelli B e BT tranne per le motorizzazioni 25, 28 e 35. È disponibile come accessorio con il codice: 020167



Impugnature

Differenza tra i nostri modelli L, B e BT?

Modelli L

Impugnatura ergonomica per un perfetto comfort durante l'utilizzo.



Modelli B

Manubrio facile da maneggiare che garantisce un ottimo bilanciamento del peso della macchina.



Modelli BT con sistema antivibrante Twin Dumper System



Manubrio facile da regolare e da maneggiare, risulta ergonomico ad ogni statura; I modelli BT sono stati progettati con il sistema antivibrante posto tra l'asta principale e il manubrio. Questo innovativo sistema riduce al massimo le vibrazioni.



Modelli gamma 6.5 - 5.5 - 4.5



6.5



5.5



4.5



Modelli gamma 4.0 - 3.5 - 2.8

Modelli dotati di EasyStart che facilita l'avviamento.



4.0



3.5



2.8



| CODICE | MODELLO | CILINDRATA | POTENZA (CV/KW) | Ø TRASMISSIONE | Ø FRIZIONE | CAPACITÀ SERBATOIO | PESO* |
|---------|----------------|----------------------|-----------------|----------------|------------|--------------------|--------|
| 1654002 | 6.5 BT Brutale | 62.0 cm ³ | 4.5/3.3 | 30 mm | 78 mm | 1.1 L | 8.9 Kg |
| 1554002 | 5.5 BT | 51.7 cm ³ | 3.0/2.2 | 30 mm | | | 8.4 Kg |
| 1550002 | 5.5 B | 51.7 cm ³ | 3.0/2.2 | 30 mm | | | 8.2 Kg |
| 1550004 | 5.5 L | 51.7 cm ³ | 3.0/2.2 | 30 mm | | | 7.9 Kg |
| 1554042 | 5.4 B Griffe | 51.7 cm ³ | 3.0/2.2 | 26 mm | | | 7.8 Kg |
| 1554044 | 5.4 L Griffe | 51.7 cm ³ | 3.0/2.2 | 26 mm | | | 7.5 Kg |
| 1454002 | 4.5 BT | 42.7 cm ³ | 2.6/1.9 | 30 mm | | | 8.4 Kg |
| 1450002 | 4.5 B | 42.7 cm ³ | 2.6/1.9 | 30 mm | | | 8.2 Kg |
| 1450004 | 4.5 L | 42.7 cm ³ | 2.6/1.9 | 30 mm | | | 7.9 Kg |
| 1454042 | 4.5 B Griffe | 42.7 cm ³ | 2.6/1.9 | 26 mm | | | 7.8 Kg |
| 1454044 | 4.5 L Griffe | 42.7 cm ³ | 2.6/1.9 | 26 mm | | | 7.5 Kg |

| CODICE | MODELLO | CILINDRATA | POTENZA (CV/KW) | Ø TRASMISSIONE | Ø FRIZIONE | CAPACITÀ SERBATOIO | PESO* |
|---------|---------|----------------------|-----------------|----------------|------------|--------------------|--------|
| 1404002 | 4.0 BT | 38.0 cm ³ | 2.3/1.7 | 26 mm | 78 mm | 1.1 L | 7.4 Kg |
| 1400002 | 4.0 B | 38.0 cm ³ | 2.3/1.7 | 26 mm | | 1.1 L | 7.0 Kg |
| 1400004 | 4.0 L | 38.0 cm ³ | 2.3/1.7 | 26 mm | | 1.1 L | 6.5 Kg |
| 1350002 | 3.5 B | 51.7 cm ³ | 2.0/1.5 | 24 mm | | 0.8 L | 6.0 Kg |
| 1350004 | 3.5 L | 51.7 cm ³ | 2.0/1.5 | 24 mm | 0.8 L | 5.5 Kg | |
| 1280002 | 2.8 B | 28.5 cm ³ | 1.7/1.25 | 24 mm | 54 mm | 0.5 L | 5.3 Kg |
| 1280004 | 2.8 L | 28.5 cm ³ | 1.7/1.25 | 24 mm | | 0.5 L | 4.8 Kg |

*Senza apparato di taglio e a vuoto

Nuovo modello ST25 - STRATO CHARGED



Cilindro in lega d'alluminio con tecnologia Strato Charged



Pistone con doppia fascia elastica, fuso in conciglia che migliora il raffreddamento



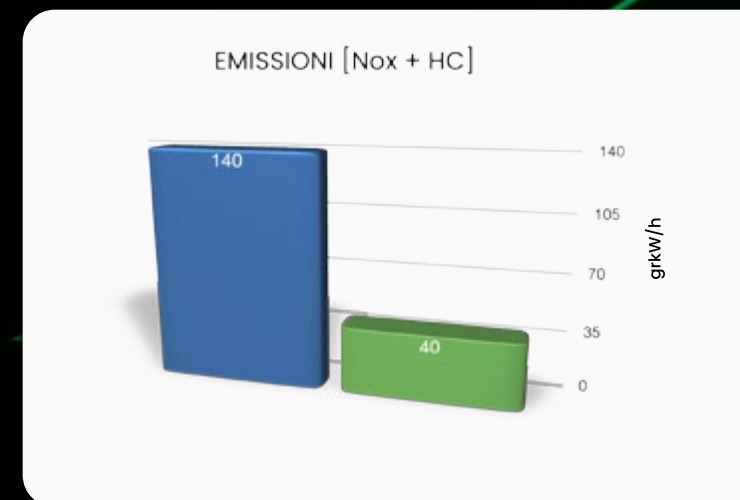
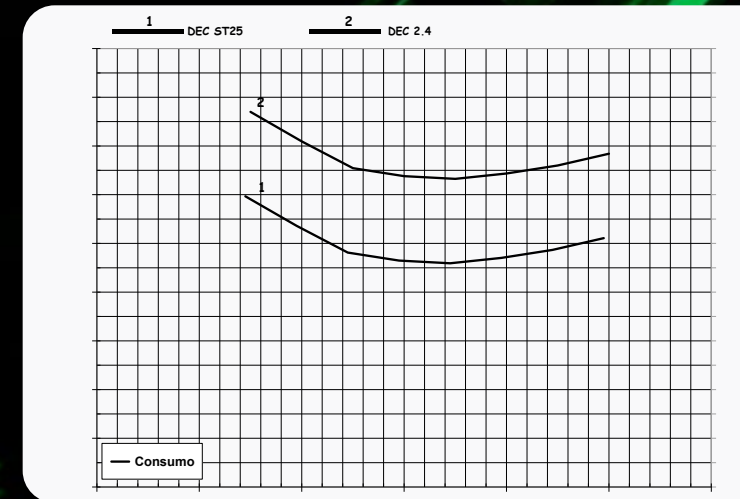
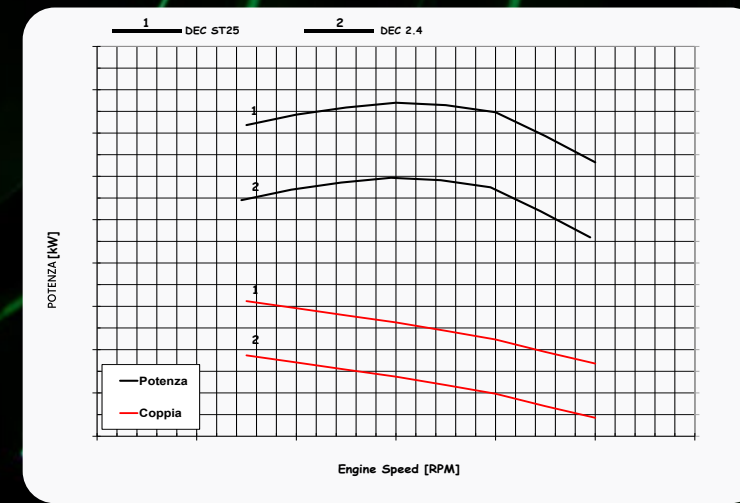
Flangia termica a tre punti di fissaggio



Filtro in carta maggiorato per un' autonomia superiore prima della pulizia

| CODICE | MODELLO | CILINDRATA | POTENZA (cv/kw) | Ø TRASMISSIONE | Ø FRIZIONE | CAPACITÀ SERBATOIO | PESO* |
|---------|---------|----------------------|-----------------|----------------|------------|--------------------|--------|
| 1252002 | ST 25 B | 25.4 cm ³ | 1.7/1.25 | 24 mm | 54 mm | 0.6 L | 5.3 Kg |
| 1252004 | ST 25 L | 25.4 cm ³ | 1.7/1.25 | 24 mm | | 0.6 L | 4.8 Kg |

CONFRONTO DELLE PRESTAZIONI



Confronto delle curve di potenza e coppia tra i motori 2.4 (2021) e il nuovo motore strato-charged ST25. Dal grafico si evince che i valori di coppia e di potenza sono aumentati del 30%.

Il grafico mostra la riduzione del consumo di carburante dovuto all'efficienza della fluidodinamica che massimizza il rendimento del motore.

Il grafico mostra la riduzione delle emissioni inquinanti di ossidi d'azoto (Nox) e idrocarburi incombusti (HC).

*Senza apparato di taglio e a vuoto

Al microscopio

Decespugliatori multifunzione



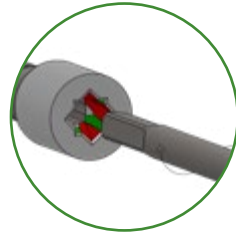
Impugnatura multifunzione con sistema brevettato **Rotofix**. Costruita in plastica speciale con guaina di gomma antisudore che aumenta la presa.



Attacco rapido degli attrezzi con perno di sicurezza che permette un cambio facile e veloce degli organi di taglio mantenendo un ottimo fissaggio degli stessi.



Cilindro fuso in conchiglia che migliora il raffreddamento e la stabilità del cilindro. Lunga vita del motore!



Collimatore dispositivo che permette l'allineamento automatico dei due alberi di trasmissione. Quadro maschio con quadro femmina



Frizione con boccole cementate e speciale strato di frizionamento che equivalgono quindi a facilità d'innesto, silenziosità e lunga durata



ATTACCO RAPIDO

Oltre alla rapidità nel cambio attrezzi in modalità multifunzione, l'attacco rapido offre la possibilità di dividere l'organo di taglio dal motore, in modo da garantire un semplice trasporto e rimessaggio.

Sistema ROTOFIX

Impugnatura multifunzione in plastica speciale con guaina di gomma antisudore che aumenta la presa. Il sistema Rotofix brevettato permette all'operatore di bloccare l'impugnatura in una determinata posizione o farla ruotare liberamente. Questo consente di lavorare con qualsiasi attrezzo nella posizione desiderata.



Un corpo motore, 5 funzioni con Evolution Multifunzione



3.5



2.8



ST25



| CODICE | MODELLO | CILINDRATA | POTENZA (cv/kw) | CAPACITÀ SERBATOIO | PESO* |
|---------|--|----------------------|-----------------|--------------------|--------|
| 1353500 | 3.5 EVOLUTION Solo corpo motore | 35.0 cm ³ | 2.0/1.5 | 1.1 L | 6.0 Kg |
| 128EV00 | 2.8 EVOLUTION Solo corpo motore | 28.5 cm ³ | 1.7/1.25 | 1.1 L | 5.3 Kg |
| 1252010 | ST25 EVOLUTION Solo corpo motore | 25.4 cm ³ | 1.7/1.25 | 0.6 L | 7.7 Kg |

Con una sola macchina, puoi affrontare tante diverse situazioni.

Vi sarà possibile trasformare un decespugliatore in un potatore, una zappetta e un tagliasiepi.

- Sistema di innesto in acciaio temprato affidabile e semplice.
- Coppia conica di elevata robustezza con flangia superiore a tre labirinti di protezione. Progettata per trasferire la potenza al dispositivo di taglio in modo ottimale e resistere ai frequenti colpi durante il lavoro.
- Attacco rapido attrezzi con perno di sicurezza per agevolare il cambio degli organi di taglio mantenendo comunque un ottimo fissaggio degli stessi.

Gamma Evolution

Attrezzo decespugliatore di serie



5.4



4.5



4.0



3.5



2.8



ST25



| CODICE | MODELLO | CILINDRATA | POTENZA (cv/kw) | CAPACITÀ SERBATOIO | PESO* |
|---------|-----------------------|----------------------|-----------------|--------------------|--------|
| 1545404 | 5.4 EVOLUTION | 51.7 cm ³ | 3.0/2.2 | 1.1 L | 7.7 Kg |
| 1454504 | 4.5 EVOLUTION | 42.7 cm ³ | 2.6/1.9 | 1.1 L | 7.7 Kg |
| 1404004 | 4.0 EVOLUTION | 38.0 cm ³ | 2.3/1.7 | 0.8 L | 7.7 Kg |
| 1353504 | 3.5 EVOLUTION | 35.0 cm ³ | 2.0/1.5 | 0.8 L | 6.0 Kg |
| 128EV04 | 2.8 EVOLUTION | 28.5 cm ³ | 1.7/1.25 | 0.5 L | 5.3 Kg |
| 1252012 | ST25 EVOLUTION | 25.4 cm ³ | 1.7/1.25 | 0.6 L | 5.3 Kg |

= Sistema Rotofix non incluso

*Senza apparato di taglio e a vuoto



Ecco in cosa può trasformarsi.

Tutti i motori della serie multifunzione Active sono provvisti di attrezzi intercambiabili che possono essere facilmente applicati alla macchina mediante un comodo innesto.

Gli accessori intercambiabili possono essere acquistati indipendentemente dal macchinario di base, in un secondo momento, in base alle specifiche necessità.

DECESPUGLIATORI (Lunghezza tubo 795 mm)

| CODICE | PRODOTTO | MODELLO | PESO |
|--------|----------------------|----------|--------|
| 620010 | DECESPUGLIATORE | AD120 | 1.1 kg |
| 62HD10 | * DECESPUGLIATORE HD | AD120-HD | 1.1 kg |

* Coppia conica heavy duty

ZAPPETTA (Lunghezza tubo 795 mm)

La zappetta é un valido aiuto per il dissodamento di terreni. Lunghezza lame 100mm.

| CODICE | PRODOTTO | MODELLO | PESO |
|--------|----------|---------|--------|
| 620050 | ZAPPETTA | AZI50 | 3.1 kg |



POTATORE DRITTO (Lunghezza tubo 795 mm)

| CODICE | PRODOTTO | MODELLO | PESO |
|---------|--|---------|--------|
| 620034 | POTATORE DRITTO Barra: 254 mm - catena: 1/4" | AP9025 | 2.7 kg |
| 610007* | POTATORE DRITTO Solo attrezzo 254mm | AP9025 | 1.7 kg |



POTATORE 35° (Lunghezza tubo 795 mm)

| CODICE | PRODOTTO | MODELLO | PESO |
|---------|---|---------|--------|
| 620035 | POTATORE 35° Barra: 254 mm - catena: 1/4" | AP3525 | 2.7 kg |
| 610008* | POTATORE 35° Solo attrezzo 254mm | AP3525 | 1.7 kg |



TAGLIASIEPI (Lunghezza tubo 795 mm)

| CODICE | PRODOTTO | MODELLO | PESO |
|---------|---|---------------------|--------|
| 620040 | TAGLIASIEPI Lunghezza lame: 550 mm | AT550 (5 posizioni) | 3.5 kg |
| 620840 | TAGLIASIEPI ULTRALIGHT Lunghezza lame: 480 mm | AT480 (5 posizioni) | 3.2 kg |
| 600010* | TAGLIASIEPI Solo attrezzo 550mm | AT550 (5 posizioni) | 2.5 kg |
| 600810* | TAGLIASIEPI ULTRALIGHT Solo attrezzo 480mm | AT480 (5 posizioni) | 2.2 kg |



TAGLIASIEPI ULTRALIGHT S (Lunghezza tubo 128 mm)

| CODICE | PRODOTTO | MODELLO | PESO |
|--------|---|---------------------|--------|
| 620850 | TAGLIASIEPI ULTRALIGHT S Lunghezza lame: 480 mm | AT480 (5 posizioni) | 2.7 kg |



PROLUNGHE

| CODICE | PRODOTTO | MODELLO | PESO |
|--------|--------------------------------------|---------|--------|
| 021051 | PROLUNGA Lunghezza 750 mm | E750 | 0.7 kg |
| 021404 | PROLUNGA Lunghezza 1500 mm | E1500 | 1.2 kg |



*Anello adattatore da Ø24 a Ø26 codice: 22355

Passione
Italiana

STAGE V
CERTIFIED

ACTIVE

DECESPUGLIATORI A ZAINO
Equilibrio, Potenza e Leggerezza.

www.active-srl.com



Al microscopio

Decespugliatori a zaino multifunzione



Coppia conica di elevata robustezza. Progettata per trasferire in modo ottimale la potenza al dispositivo di taglio e resistere ai frequenti colpi durante il lavoro.



Attacco rapido degli attrezzi con perno di sicurezza che permette un cambio facile e veloce degli organi di taglio mantenendo un ottimo fissaggio degli stessi.



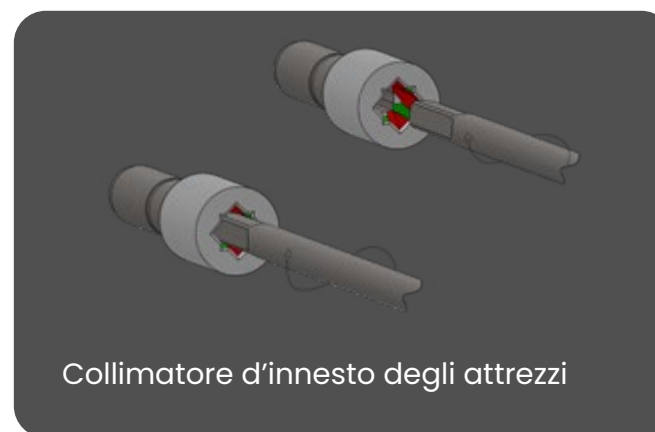
Un **comodo perno di sgancio** consente di staccare in pochi secondi l'albero flessibile dal motore.



Ammortizzatori a molla con sette spire tra motore e telaio, riducono drasticamente le vibrazioni percepite dall'operatore.



I **motori 5.5 e 6.5** sono dotati di decompressore per facilitare l'avviamento, senza sforzo e senza strappi.



Collimatore d'innesto degli attrezzi



Multifunzione

L'unica gamma di decespugliatori **made in italy** con tecnologia multifunzione e quindi versatile per vari tipi di utilizzo, grazie alla vasta serie di attrezzi Active compatibili.

Oltre alla rapidità nel cambio attrezzi, i decespugliatori possono dividersi tra organo di taglio e motore, in modo da garantire un semplice trasporto e rimessaggio.

Gamma a zaino



| CODICE | MODELLO | CILINDRATA | POTENZA (CV/kW) | Ø TRASMISSIONE | Ø FRIZIONE | CAPACITÀ SERBATOIO | PESO* |
|---------|------------------|----------------------|-----------------|----------------|------------|--------------------|---------|
| 1650XL5 | 6.5 Z BRUTALE XL | 62.0 cm ³ | 4.5/3.3 | 26 mm | 78 mm | 1.1 L | 12.0 Kg |
| 1550XL5 | 5.5 Z XL | 51.7 cm ³ | 3.0/2.2 | | | 1.1 L | 11.6 Kg |
| 1450XL5 | 4.5 Z XL | 42.7 cm ³ | 2.6/1.9 | | | 1.1 L | 11.6 Kg |
| 1400XL5 | 4.0 Z XL | 38.0 cm ³ | 2.3/1.7 | | | 0.8 L | 10.6 Kg |

Attrezzi disponibili

POTATORE DRITTO (Lunghezza tubo 795 mm)

| CODICE | PRODOTTO | MODELLO | PESO |
|--------|--|---------|--------|
| 620034 | POTATORE DRITTO Barra: 254 mm - catena: 1/4" | AP9025 | 2.7 kg |

POTATORE 35° (Lunghezza tubo 795 mm)

| CODICE | PRODOTTO | MODELLO | PESO |
|--------|---|---------|--------|
| 620035 | POTATORE 35° Barra: 254 mm - catena: 1/4" | AP3525 | 2.7 kg |

TAGLIASIEPI (Lunghezza tubo 795 mm)

| CODICE | PRODOTTO | MODELLO | PESO |
|--------|---|---------------------|--------|
| 620040 | TAGLIASIEPI Lunghezza lame: 550 mm | AT550 (5 posizioni) | 3.5 kg |
| 620840 | TAGLIASIEPI ULTRALIGHT Lunghezza lame: 480 mm | AT480 (5 posizioni) | 3.2 kg |

TAGLIASIEPI ULTRALIGHT S (Lunghezza tubo 128 mm)

| CODICE | PRODOTTO | MODELLO | PESO |
|--------|---|---------------------|--------|
| 620850 | TAGLIASIEPI ULTRALIGHT S Lunghezza lame: 480 mm | AT480 (5 posizioni) | 2.7 kg |

PROLUNGHE

| CODICE | PRODOTTO | MODELLO | PESO |
|--------|--------------------------------------|---------|--------|
| 021051 | PROLUNGA Lunghezza 750 mm | E750 | 0.7 kg |
| 021404 | PROLUNGA Lunghezza 1500 mm | E1500 | 1.2 kg |

ZAPPETTA (Lunghezza tubo 795 mm)

| CODICE | PRODOTTO | MODELLO | PESO |
|--------|-----------------|---------|--------|
| 620050 | ZAPPETTA | AZI50 | 3.1 kg |



*Senza apparato di taglio e a vuoto



TOSAERBA

Il verde prato di casa...

Per tutti i tipi di erba e con il sistema di taglio più adatto alle vostre esigenze. Raccolta, scarico posteriore, scarico laterale, mulching, per tenere sempre curato il vostro giardino e rendere perfetto il vostro prato.

La vasta gamma dei tosaerba Active, è in grado di soddisfare le esigenze di tutti gli utilizzatori amanti del verde. Versatili, maneggevoli, compatti, si differenziano per la qualità e la durabilità. Le scocche in acciaio e in alluminio di spessori elevati, garantiscono grande affidabilità anche nei terreni non curati. Con il taglio mulching invece, oltre a non dovervi preoccupare della raccolta e dello smaltimento dell'erba, sfrutterete l'erba sminuzzata sul terreno come prezioso concime.

Al microscopio

Tosaerba in alluminio



Attacco rapido per lavaggio in acciaio zincato



Lame con profilo speciale per un'elevata capacità di carico



Ruote in alluminio con doppio cuscinetto e battistrada in gomma di 3cm di spessore.



Componenti trasmissione



Scocca in Alluminio



Modello con variatore
5850 SVB



Consigliato >2500m²

| CODICE | MODELLO | MOTORE | TRASMISSIONE | VELOCITÀ | CAPACITÀ CESTO | ALTEZZA DI TAGLIO | LARGHEZZA SCOCCA/LAMA | PESO |
|--------|----------|------------|--------------|-------------------|----------------|--------------------|-----------------------|-------|
| 785100 | 5850 SVB | B&S 850PXI | variatore | Da 2.5 a 3.8 km/h | 80 L | Da 2.0 cm a 8.0 cm | 57/55 cm | 50 kg |
| 758100 | 5800 SB | B&S 850PXI | monomarcia | 3.8 km/h | 80 L | | 57/55 cm | 48 kg |



Motorizzazioni



Consigliato 2000-2500m²

| CODICE | MODELLO | MOTORE | TRASMISSIONE | VELOCITÀ | CAPACITÀ CESTO | ALTEZZA DI TAGLIO | LARGHEZZA SCOCCA/LAMA | PESO |
|--------|----------|--------------|--------------|--------------|----------------|--------------------|-----------------------|-------|
| 754210 | 5400 SVH | Honda GCV170 | variatore | 2.5/3.8 km/h | 65 L | Da 2.5 cm a 7.0 cm | 53/51 cm | 46 kg |
| 754110 | 5400 SH | Honda GCV170 | monomarcia | 3.8 km/h | | | | 40 kg |
| 754100 | 5400 SB | B&S 850PXI | monomarcia | 3.8 km/h | | | | 44 kg |

Motorizzazioni



Consigliato 1500-2000m²



| CODICE | MODELLO | MOTORE | TRASMISSIONE | VELOCITÀ | CAPACITÀ CESTO | ALTEZZA DI TAGLIO | LARGHEZZA SCOCCA/LAMA | PESO |
|--------|---------|-------------------------|--------------|----------|----------------|--------------------|-----------------------|-------|
| 750110 | 5000 SH | Honda GCV170 - OHC | monomarcia | 3.8 km/h | 60 L | Da 2.5 cm a 7.0 cm | 50/48 cm | 40 kg |
| 750100 | 5000 SB | B&S 675EXi Series - OHV | monomarcia | 3.8 km/h | 60 L | | | 40 kg |
| 750000 | 5000 B | B&S 675EXi Series - OHV | a spinta | - | 60 L | | | 39 kg |

Optional

Kit Mulching

Il termine "mulching" indica quella tipologia di taglio che permette di sminuzzare l'erba tagliata e ridistribuirla sul terreno per creare concime naturale.

Il Kit Mulching è disponibile per i modelli:

- 5850/5800 codice: 050473
- 5400 codice: 050471
- 5000 codice: 050470

Kit Riduttore di velocità

Il kit riduttore di velocità che comprende cinghia e puleggia, consente di ridurre la velocità di avanzamento (-1 km/h)

Il Kit Riduttore di velocità è disponibile per i modelli:

- 5800 codice: 050976
- 5400 codice: 050972
- 5000 codice: 050974

Al microscopio

Tosaerba in acciaio



Battistrada della ruota in **gomma sovrastampata**



Scocca in acciaio da 1.4cm di spessore



Cesto di raccolta a doppia tela massimizzare la capacità di raccolta



Tappo mulching di facile innesto



Lame speciali per elevate capacità di carico e ottimo per la modalità mulching



Attacco rapido per lavaggio

Ruote in sagoma

Per una migliore finitura dei bordi e marciapiedi



Funzioni 3 in 1

Kit Mulching incluso!

Disponibile per tutta la gamma

Lo scarico dell'erba può essere effettuato in diverse modalità:

- Raccolta con sacco
- Scarico posteriore senza cesto di raccolta
- Mulching

Scocca in Acciaio



Motorizzazioni



Consigliato 0-1500m²

| CODICE | MODELLO | MOTORE | TRASMISSIONE | VELOCITÀ | CAPACITÀ CESTO | ALTEZZA DI TAGLIO | LARGHEZZA SCOCCA/LAMA | PESO |
|--------|---------|-----------------------|--------------|----------|----------------|-----------------------|-----------------------|-------|
| 749503 | 4950 SH | Honda GCV170 - OHC | monomarcia | 3.5 km/h | 55 L | Da 2.4 cm a 7.6 cm | 48/47 cm | 30 kg |

Optional

Kit Riduttore di velocità

Il kit riduttore di velocità che comprende cinghia e puleggia, consente di ridurre la velocità di avanzamento (-1 km/h)

Il Kit Riduttore di velocità è disponibile per i modelli:

- 4950 SH codice: 051569
- 4850 ISB/SB codice: 051569
- 4250 SA/A codice: 051568



Motorizzazioni



Consigliato 0-1500m²

| CODICE | MODELLO | MOTORE | TRASMISSIONE | VELOCITÀ | CAPACITÀ CESTO | ALTEZZA DI TAGLIO | LARGHEZZA SCOCCA/LAMA | PESO |
|--------|----------|---------------------------|--------------|----------|----------------|-----------------------|-----------------------|-------|
| 748530 | 4850 ISB | B&S 575iS Series - OHV | monomarcia | 3.5 km/h | 55 L | Da 2.4 cm a 7.6 cm | 48/47 cm | 28 kg |
| 748501 | 4850 SB | B&S 575EX Series - OHV | monomarcia | 3.5 km/h | 55 L | | 48/47 cm | 28 kg |
| 748503 | 4850 SA | ACTIVE 170 | monomarcia | 3.5 km/h | 55 L | | 48/47 cm | 28 kg |
| 748502 | 4850 A | ACTIVE 170 | a spinta | - | 55 L | | 48/47 cm | 27 kg |



A Batteria

Tipo di motore: Tecnologia Brushless
 Tensione (V): 82.0
 Potenza (kW): 1.5
 Batteria (Ah): 5.0
 Tempo di carica (min): 75



Consigliato 0-1500m²

| CODICE | MODELLO | MOTORE | TRASMISSIONE | VELOCITÀ | CAPACITÀ CESTO | ALTEZZA DI TAGLIO | LARGHEZZA SCOCCA/LAMA | PESO |
|--------|---------|-----------------|--------------|----------|----------------|--------------------|-----------------------|-------|
| 748520 | 4850 E | B&S 82Li Series | a spinta | / | 55 L | Da 2.4 cm a 7.6 cm | 48/47 cm | 27 kg |



Consigliato 0-1500m²

| CODICE | MODELLO | MOTORE | TRASMISSIONE | VELOCITÀ | CAPACITÀ CESTO | ALTEZZA DI TAGLIO | LARGHEZZA SCOCCA/LAMA | PESO |
|--------|---------|------------|--------------|----------|----------------|--------------------|-----------------------|-------|
| 742503 | 4250 SA | ACTIVE 120 | monomarcia | 3.5 km/h | 55 L | Da 2.4 cm a 7.6 cm | 43/42 cm | 27 kg |
| 742502 | 4250 A | ACTIVE 120 | a spinta | / | 55 L | | 43/42 cm | 26 kg |



Scocca in Acciaio KIT MULCHING INCLUSO

Il termine "mulching" indica quella tipologia di taglio che permette di sminuzzare l'erba tagliata e ridistribuirlo sul terreno per creare concime naturale. I vantaggi che derivano da questa tecnica sono moltissimi: si evita un dilavamento del terreno e si risparmia una gran quantità di concime, i nutrienti vengono liberati lentamente in maniera uniforme e sostenibile, favorendo una crescita di erba migliore.

Al microscopio

Tosaerba mulching

La soluzione eco-friendly perfetta che ti permette di **evitare di andare in discarica**.



Mozzo lama completamente in acciaio (giallo)



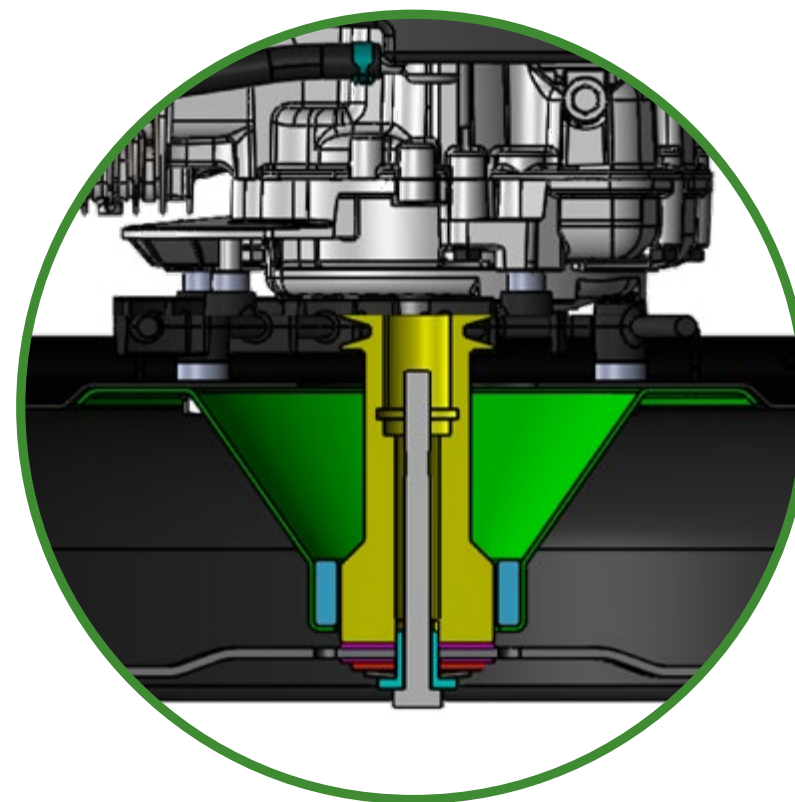
Ruote in alluminio con dado serraggio inox e gomme da 30mm di spessore e doppio cuscinetto



Cono di sicurezza sotto scocca (verde)



Frizione antiurto della lama (viola)



Regolazione di taglio centralizzata



Il modello 5500 Mulching è stato progettato per rispondere alle richieste degli utilizzatori più esigenti, infatti, è l'unica macchina in commercio dotata di regolazione centralizzata di taglio, mediante un comodo pedale senza spegnere il motore, posizionato nella parte posteriore del tosaerba. Grazie a questo innovativo sistema la regolazione di taglio può essere variata anche in fase di lavoro.



Tosaerba Mulching



| CODICE | MODELLO | MOTORE | TRASMISSIONE | VELOCITÀ | ALTEZZA DI TAGLIO | LARGHEZZA SCOCCA/LAMA | PESO |
|--------|----------|-----------------------------|--------------|-------------------|--------------------|-----------------------|-------|
| 755200 | 5500 SVB | B&S 850PXi Series I/C - OHV | variatore | Da 2.5 a 3.8 km/h | Da 3.0 cm a 7.0 cm | 55/53 cm | 40 kg |

Optional

Kit Riduttore di velocità

Il kit riduttore di velocità che comprende cinghia e puleggia, consente di ridurre la velocità di avanzamento (-1 km/h)

Codice: 051330





ARIEGGIATORI

Respiriamo l'aria aspettando primavera..

Un bel prato gioca sicuramente un ruolo importante nella presentazione di una casa o di un parco, contribuisce infatti a rendere accogliente uno spazio per i bambini e per tutte le attività all'aria aperta, oltre ad avere un grande valore estetico.

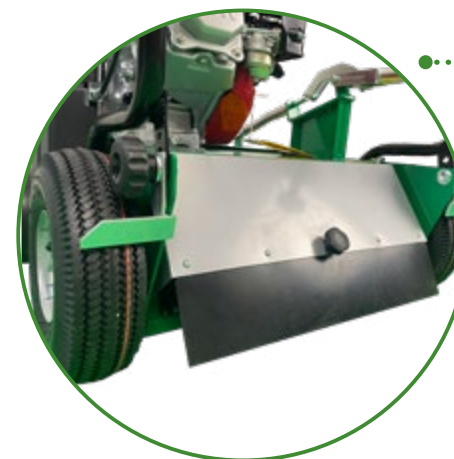
L'arieggiatura del prato è il metodo migliore per rinvigorire l'erba del vostro giardino. L'arieggiatore scarificatore è l'attrezzo ideale per effettuare la pulizia del manto erboso ed assicurare la salute del vostro prato, rimuovendo il feltro nocivo e favorendo così la fotosintesi clorofilliana e la crescita in profondità di radici d'erba forti e sane.

Al microscopio

Arieggiatori



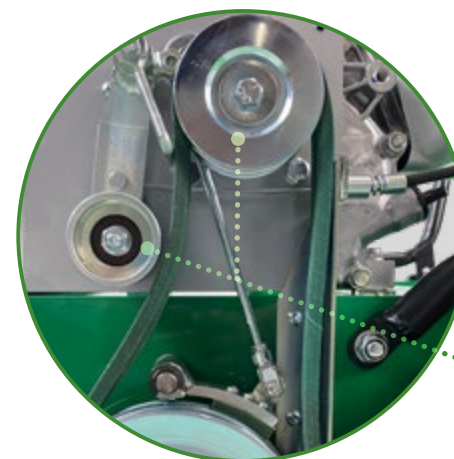
AC500



..... **Raschiatore**
delle ruote regolabili (Disponibile solo per il modello AC500)



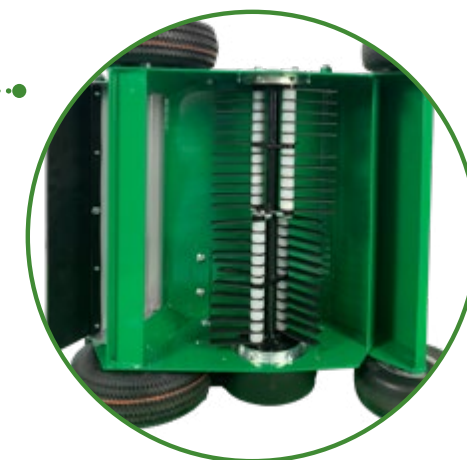
.. **Ruota anteriore**
Ruote in metallo con gomme piene



..... **Compensatore tiro cinghia**
Salvaguarda la cinghia

..... **Puleggia e teniditore in acciaio**
Resistente all'usura e al calore con cinghia in kevlar.

..... **Rotore**
Rotore con quattro sezioni di coltelli sfasati in acciaio per ottimizzare la lavorazione e minimizzando l'assorbimento di potenza del motore quindi garantendo un minor consumo



..... **Regolazione profondità di taglio**
Sistema a doppia funzione: alzata rapida per il trasporto e regolazione fine di lavoro mediante la rotazione del pomello

Arieggiatore AC500

Scocca in acciaio



| CODICE | PRODOTTO | MOTORE | NUMERO LAME | LARGHEZZA DI LAVORO | PROFONDITÀ DI LAVORO | PESO |
|--------|----------|-------------|-------------|---------------------|----------------------|-------|
| 854000 | AC 500 | HONDA GX160 | 48 MOBILI | 50 cm | 25 mm | 74 Kg |

Kit completo rotore con coltelli fissi su richiesta

Codice: 025911

Arieggiatore AC400

Scocca in alluminio



| CODICE | PRODOTTO | MOTORE | NUMERO LAME | LARGHEZZA DI LAVORO | PROFONDITÀ DI LAVORO | PESO |
|--------|----------|------------|-------------|---------------------|----------------------|-------|
| 854001 | AC 400 | ACTIVE 212 | 24 | 38 cm | 25 mm | 41 Kg |

Kit completo di coltelli fissi su richiesta
Codice: 025178

Kit cesto da 70 lt. su richiesta
Codice: 025177

TAGLIASIEPI

Le verdi muraglie..

Per la cura della vostra siepe, occorre una macchina bilanciata, leggera e che trasmetta poche vibrazioni. Tutto ciò che potete trovare nel nostro modello H24, configurato con due tipologie di lame differenti, la più corta da 600mm e la più lunga da 750mm.

Ideale per tutti i tipi di siepe, soddisfa tutte le esigenze del professionista e dell'utente privato esigente; i dettagli ergonomici sono stati studiati per garantirvi massimo confort in qualsiasi tipo di utilizzo, l'impugnatura orientabile, rivestita di guaina antisudore, vi assicura estremo grip in tutte le posizioni.

Al microscopio

Tagliasiepi



Molle antivibranti per isolare l'impugnatura dalle scomode vibrazioni



Lame in acciaio cromo vanadio con irrigidimento in lega leggera



Puntale rinforzato in acciaio paracolpi



Protezione della lama in plastica speciale



Guida lama rigida superiore



Sistema Easy Start per l'avviamento facilitato

Impugnatura girevole

Grazie al sistema girevole dell'impugnatura durante il taglio verticale, il movimento del polso non viene strassato e sollecitato per mantenere la posizione della lama



Scarico anteriore

Grazie alla prolunga proveniente dalla marmitta, i gas di scarico vengono proiettati nella parte anteriore e di conseguenza lontani dall'operatore



Gamma Tagliasiepi H24



| CODICE | MODELLO | CILINDRATA | POTENZA (cv/kw) | CARBURATORE | Ø FRIZIONE | CAPACITÀ SERBATOIO | PESO |
|---------|----------------------|----------------------|-----------------|-------------|------------|--------------------|--------|
| 123TS60 | H24 - lama da 600 mm | 23.0 cm ³ | 1.2/0.9 | Walbro WYK | 54 mm | 0.52 L | 5.5 kg |
| 123TS75 | H24 - lama da 750 mm | 23.0 cm ³ | 1.2/0.9 | Walbro WYK | 54 mm | 0.52 L | 5.8 kg |

Allestimenti

750 mm

600 mm



Ecco le 5 diverse posizioni

in plastica speciale per una migliore presa e un ottimo comfort.

Gamma M.T.P.



M.T.P 1500

| CODICE | CILINDRATA | POTENZA (cv/kw) | LUNGHEZZA MACCHINA | LUNGHEZZA BARRA | CAPACITÀ SERBATOIO | PESO |
|---------|----------------------|-----------------|--------------------|-------------------|--------------------|--------|
| 1252018 | 25.4 cm ³ | 1.7/1.25 | 2150 mm | 480 mm Ultralight | 0.6 L | 5.5 kg |



M.T.P ST25 R

| CODICE | CILINDRATA | POTENZA (cv/kw) | LUNGHEZZA MACCHINA | LUNGHEZZA BARRA | CAPACITÀ SERBATOIO | PESO |
|---------|----------------------|-----------------|--------------------|-----------------|--------------------|--------|
| 1252020 | 25.4 cm ³ | 1.7/1.25 | 2000 mm | 254 mm | 0.6 L | 5.5 kg |

GRASSO SPRAY MULTIGREASE



Prodotto di altissima qualità, antiusure con beccuccio Rosso: comodamente riposto nel tappo del Multigrease. Adatto per indirizzare il prodotto nel punto desiderato, senza sprechi. Beccuccio Grigio: incluso nella confezione, ti aiuta ad indirizzare comodamente il grasso nella sezione degli ingrassatori a sfera.

POWER TRACK

Una soluzione efficace per risparmiare tempo e fatica.

Lavorare in maniera efficace risparmiando tempo e compiendo il minimo sforzo, si sa, piacerebbe a tutti!
Tutto questo può rientrare nella tua quotidianità con i Power Track Active.

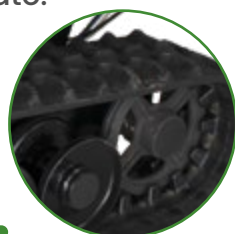
I nostri minitransporter cingolati, infatti, vi facilitano il lavoro rendendo il trasporto di materiali pesanti semplice e sicuro, riducendo di conseguenza il rischio di infortuni sul lavoro. Efficienti e robusti, sono facilmente manovrabili in qualsiasi condizione di utilizzo. L'esclusivo battistrada dei cingoli dei nostri carrelli garantisce una trazione incredibile: sui terreni sconnessi, sulla ghiaia e addirittura anche per salire le scale. Per tutte le loro doti, questi minitransporter si rivelano ottimi alleati per tutti i lavori impegnativi.

Al microscopio

Powertrack



Comandi facili da azionare, offrono precisione e controllabilità. **Freno di sicurezza** che consente l'arresto immediato.



Cingoli con largo profilo del battistrada, garantiscono una perfetta aderenza e stabilità su ogni tipo di terreno.

Telaio robusto con struttura in acciaio ad alto spessore che limita le vibrazioni ed il rumore. La posizione del motore e della trasmissione agevola la manutenzione.



6 Dettaglio cambio

Trasmissione ad ingranaggi con 3 marce avanti e 2 indietro.



- Canotti semiassi zincati con flange saldate per assicurare il perfetto allineamento e lunga durata ai cuscinetti con tenute or per garantire tenuta olio
- Freno di stazionamento maggiorato
- Blocco semiassi su albero veloce per ridurre la coppia e diminuire l'usura degli innesti
- Carter in alluminio pressofuso, con elevati spessori, rinforzi, totalmente lavorato alla macchina utensile CNC

Trasmissione ad ingranaggi con 2 marce avanti e 1 indietro.



- Particolari e sofisticati innesti a cuspide che facilitano l'innesto delle marce
- Dimensionamento maggiorato per assicurare una lunga durata
- Canotti semiassi con flange saldate per assicurare il perfetto allineamento e lunga durata ai cuscinetti con tenute or per garantire tenuta olio.
- Freno di stazionamento

Cosa sono?

I minitransporter Active sono solidi, durevoli ed alimentati da motori 4 tempi o elettrici.

Con questi macchinari, sicuri e semplici da usare, potrete spostare facilmente carichi pesanti, anche nelle aree ad accesso limitato.

Compatti, tutti i modelli sono estremamente manovrabili, il che facilita l'accesso anche attraverso porte di dimensione standard.

Il particolare profilo dei cingoli garantisce una trazione incredibile anche sui terrazzamenti, in modo da limitare i danni al terreno (fatto di rilevante importanza in prati e giardini).

Più allestimenti

Ribaltamento idraulico

Potente circuito idraulico azionato e regolato da una pratica leva. Angolo massimo di ribaltamento 90° con possibilità di regolazione.



Più cassoni...

• Cassone estensibile

Alla minima distanza dal terreno facilita le operazioni di scarico-carico; essendo le 3 sponde laterali estensibili, le dimensioni del piano di carico aumentano, ottimizzando così anche i trasporti più voluminosi.

• Cassone dumper

Ad alto spessore, zincati a caldo ed a tenuta stagna, sono garantiti nel tempo contro la corrosione. Ideali per trasportare materiali sfusi e inerti (es. liquami e calcestruzzo).

Presenza di forza

Il modello 1460 può essere dotato di presa di forza con albero di $\varnothing 1 \frac{3}{8}$ " a 6 scanalature per l'applicazione di attrezzi speciali. Il regime di rotazione massimo è di 800 giri/min.



Gamma Minitransporter

600 Kg



Powertrack 1600

Accessori modello:

Kit ribaltamento idraulico
Comprende:
Cilindro e Tubi

Codice: 40640 *

Kit Centralina Idraulica

Codice: 800964 *

* Per il kit ribaltamento idraulico è necessario acquistare il Kit centralina idraulica.

Motorizzazione



| CODICE | RIBALTAMENTO | MODELLO | MOTORE | CILINDRATA | POTENZA | PESO |
|--------|--------------|-------------|-------------------|---------------------|---------------|--------|
| 800950 | MANUALE | ESTENSIBILE | Mitsubishi GB 181 | 181 cm ³ | 6.3/4.7 Cv/kW | 245 kg |
| 800951 | | DUMPER | | | | 245 kg |
| 800952 | IDRAULICO | ESTENSIBILE | | | | 255 kg |
| 800953 | | DUMPER | | | | 255 kg |



1460 Irroratore

Cilindrata: 181 cm³

Potenza: 6.3/4.7 Cv/kW

| CODICE | MODELLO | MOTORE | PESO |
|--------|-----------|-------------------|--------|
| 800929 | MANUALE | Mitsubishi GB 181 | 190 kg |
| 800936 | IDRAULICO | Mitsubishi GB 181 | 200 kg |

Ideale per trattamenti mirati e selettivi su vegetazione e su colture tra i filari quando lo spazio è ridotto ed il terreno difficile. Una pratica valvola permette di regolare con precisione la pressione in base al tipo di utilizzo. L'ampia cisterna garantisce lunga autonomia di esercizio.

DATI TECNICI

| | |
|---------------------------|---------------------------------|
| PORTATA MAX | 35 litri/min |
| CAPACITÀ SERBATOIO | 200 litri |
| POMPA | a membrana |
| ALTEZZA MINIMA DAL SUOLO | 65 mm |
| PRESSIONE MAX | 40 bar |
| POWER TRACK 1460 + KIT | 210 kg |
| INGOMBRO MASSIMO | 670 mm x 2100 mm x 1160 mm (h) |
| PRESSIONE SU SUOLO KG/CM2 | Scarico: 0.090 Carico: 0.135 |

450 Kg



Accessori modello:

Kit ribaltamento idraulico
Comprende:
Cilindro e Tubi

Codice: 40639 *

Kit Centralina Idraulica

Codice: 800939 *

* Per il kit ribaltamento idraulico è necessario acquistare il Kit centralina idraulica.

Kit PTO (Presa di forza)

Codice: 800924

Kit irroratore

Codice: 800903

Powertrack 1460

| CODICE | RIBALTAMENTO | MODELLO | MOTORE | CILINDRATA | POTENZA | PESO |
|--------|--------------|-------------------|-------------------|---------------------|---------------|--------|
| 800900 | MANUALE | ESTENSIBILE | Mitsubishi GB 181 | 181 cm ³ | 6.3/4.7 Cv/kW | 190 kg |
| 800931 | | ESTENSIBILE + PTO | | | | 190 kg |
| 800901 | | DUMPER | | | | 190 kg |
| 800932 | | DUMPER + PTO | | | | 190 kg |
| 800907 | IDRAULICO | ESTENSIBILE | | | | 200 kg |
| 800933 | | ESTENSIBILE + PTO | | | | 200 kg |
| 800906 | | DUMPER | | | | 200 kg |
| 800934 | | DUMPER + PTO | | | | 200 kg |

400 Kg



Motorizzazione

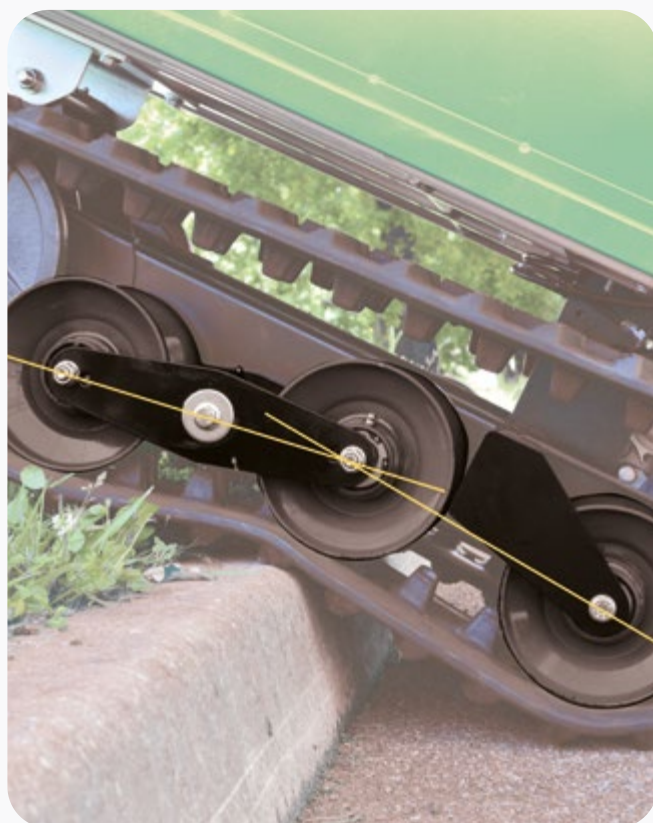


Powertrack 1400

| CODICE | RIBALTAMENTO | MODELLO | MOTORE | CILINDRATA | POTENZA | PESO |
|--------|--------------|-------------|-------------|---------------------|---------------|--------|
| 800860 | MANUALE | ESTENSIBILE | HONDA GX160 | 163 cm ³ | 4.8/3.6 Cv/kW | 175 kg |
| 800865 | | DUMPER | | | | 175 kg |
| 800861 | IDRAULICO | ESTENSIBILE | | | | 185 kg |
| 800866 | | DUMPER | | | | 185 kg |

Trazione con rulli basculanti

La maniacale cura costruttiva dei powertrack ACTIVE, è visibile in tutta la componentistica utilizzata sulla macchina, compresi i doppi cuscinetti montati sui rulli di trazione. Le versioni 1350 e 1400 sono dotate di rulli basculanti, che compensano gli eventuali sbilanciamenti della macchina nei terreni più sconnessi ed impervi, garantendo quindi efficienza di trazione, massima stabilità e soprattutto estrema sicurezza anche nelle condizioni di lavoro più gravose.



350 Kg



Motorizzazione



Powertrack 1350

| CODICE | RIBALTAMENTO | MODELLO | MOTORE | CILINDRATA | POTENZA | PESO |
|--------|--------------|-------------|-------------|---------------------|---------------|--------|
| 800855 | MANUALE | ESTENSIBILE | HONDA GX160 | 163 cm ³ | 4.8/3.6 Cv/kW | 175 kg |

300 Kg



Motorizzazione



Powertrack 1315

| CODICE | RIBALTAMENTO | MODELLO | MOTORE | CILINDRATA | POTENZA | PESO |
|--------|--------------|-------------|-------------|---------------------|---------------|--------|
| 800830 | MANUALE | ESTENSIBILE | HONDA GX160 | 163 cm ³ | 4.8/3.6 Cv/kW | 170 kg |

Electro Power Track

Questo power track è adatto a trasportare qualsiasi materiale nell'ambito di svariati settori.

Per garantire al lavoratore un miglior utilizzo del macchinario, lo stesso è stato progettato con i seguenti requisiti: trazione totalmente meccanica, accelerazione, decelerazione e giri motore programmabili mediante centralina, cingoli in gomma. Vanta un'autonomia di servizio di 1 ora a pieno carico in lavorazione continua; necessita di una ricarica di appena 8 ore e, ovviamente, non emette alcun gas di scarico e nessun rumore.



1460 Electro Estensibile

1460 Electro Dumper

| CODICE | RIBALTAMENTO | MODELLO | MOTORE | POTENZA | CAMBIO | PESO |
|--------|--------------|-------------|----------------|---------------|-----------|--------|
| 800900 | MANUALE | ESTENSIBILE | Elettrico c.c. | 4.1/3.0 Cv/kW | 3AV - 3RM | 210 kg |
| 800901 | | DUMPER | | | | 210 kg |

La gamma e gli Accessori

Questa gamma di prodotti è ricca di accessori quali, le doppie cerniere regolabili e l'attrezzo lama neve di facile operatività (per lo sgombero della neve o di materiale inerte, l'ammasso di materiale sfuso etc...).

Il Kit comprende una robusta pala in acciaio regolabile idraulicamente in altezza e manualmente per gli spostamenti laterali. Nella gamma dei nostri modelli è inoltre presente un modello a motore con irroratore, perfetto per l'esecuzione di trattamenti selettivi e specifici in spazi ridotti (ad esempio tra i filari). In base alle vostre esigenze, potete regolare con precisione la pressione agendo direttamente su una valvola.



Kit lama neve per Power Track 1600 - 1460

Attrezzo di facile operatività, permette la pulizia della stalla, l'ammasso di materiale sfuso e lo sgombero della neve o di materiale inerte. Il Kit è composto da una robusta pala in acciaio che può essere regolata sia verticalmente, sia lateralmente.

La lama può essere montata e smontata agevolmente. Movimento verticale garantito da un sistema idraulico con valvola di blocco ed innesti rapidi. Movimento laterale garantito da un pratico sistema manuale di regolazione. Dotata di posizione flottante del distributore.

| CODICE | MODELLO | LUNGHEZZA LAMA | ALTEZZA LAMA | ANGOLAZIONE |
|--------|-----------------|----------------|--------------|-------------|
| 800940 | *LAMA NEVE 1460 | 1040 mm | 495 mm | +15° / -45° |
| 800963 | *LAMA NEVE 1600 | 1040 mm | 495 mm | +15° / -45° |

* Il Kit lama neve richiede la pompa idraulica



TRINCIASARMENTI

Triturare e sminuzzare...

Sfatiamo un mito. Le trinciasarmenti sono sì macchine utilizzate prevalentemente nel settore agricolo, tuttavia risultano essere molto utili anche in aree ridotte. Queste macchine sminuzzano e sfibrano sia erba che sarmenti, rami e piccoli arbusti, favorendo così la decomposizione rapida e lasciando il terreno pulito per molto tempo.

Dotata di coltelli che funzionano in contemporanea, la trinciasarmenti tritura qualsiasi tipo di vegetazione che incontra al suo passaggio.

ACTIVE offre diverse tipologie di trinciasarmenti in funzione della larghezza di taglio necessaria, della tipologia di terreno da lavorare e della conseguente potenza del motore.

Al microscopio

Trinciasarmenti HD



Come scegliere un trinciasarmenti

All'atto della scelta d'acquisto di una trinciasarmenti, è buona cosa avvalersi dei consigli di addetti vendita preparati e competenti.

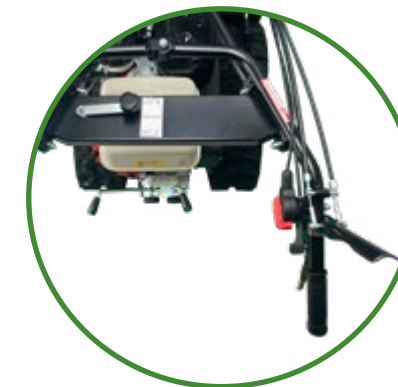
Anzitutto occorre, infatti, considerare la dimensione della superficie che si vuole tagliare e di conseguenza la macchina in funzione della laghezza di taglio e la potenza dle motore.



Compensatori di tiro per la regolazione automatica del tendicinghia così da evitare gli slittamenti della stessa. Questo permette un maggior controllo visivo della regolazione dei registri.



Tiro dei cingoli automatico grazie alle molle appositamente progettate.



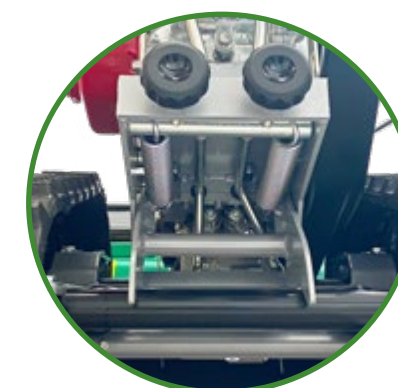
Manubrio ergonomico con 5 antivibranti, regolabili in altezza e lateralmente con un'unica leva



Rotore con quattro sezioni di coltelli sfasati in acciaio per ottimizzare la lavorazione e minimizzando l'assorbimento di potenza del motore quindi garantendo un minor consumo



Ruote anteriori in gomma piena montate di cerchio in acciaio complete di blocco di sterzata



Compensatori di carico sull'assale posteriore in funzione delle varie pendenze garantendo la massima aderenza in ogni condizione di lavoro

Trincia HD

Trinciasarmenti dotato di **sbloccaggio e bloccaggio meccanico dei cingoli**. Manubrio regolabile in altezza e lateralmente con un unico comando, dotato di 5 bocche antivibranti.



| CODICE | PRODOTTO | LARGHEZZA LAVORO | FLAGELLI ROTORE | MOTORE | POTENZA | PESO |
|--------|-----------|------------------|-----------------|--------------------|-----------------|--------|
| 853014 | AC 942 HD | 87 cm | 48 | B & S Vanguard 400 | 14.3/10.5 Cv/kW | 268 kg |
| 853012 | AC 842 HD | 75 cm | 40 | B & S Vanguard 400 | 14.3/10.5 Cv/kW | 258 kg |
| 853004 | AC 942 HD | 87 cm | 48 | HONDA GX390 | 11.0/8.2 Cv/kW | 268 kg |
| 853002 | AC 842 HD | 75 cm | 40 | HONDA GX390 | 11.0/8.2 Cv/kW | 258 kg |
| 853000 | AC 642 HD | 60 cm | 32 | HONDA GX270 | 8.2/6.0 Cv/kW | 233 kg |

Trincia PRO

Trinciasarmenti **dotato di sbloccaggio e bloccaggio meccanico delle ruote posteriori**. Manubrio regolabile in altezza e lateralmente con un unico comando, dotato di 5 bocche antivibranti.



| CODICE | PRODOTTO | LARGHEZZA LAVORO | FLAGELLI ROTORE | MOTORE | POTENZA | PESO |
|--------|------------|------------------|-----------------|--------------------|-----------------|--------|
| 852014 | AC 942 PRO | 87 cm | 48 | B & S Vanguard 400 | 14.3/10.5 Cv/kW | 213 kg |
| 852012 | AC 842 PRO | 75 cm | 40 | B & S Vanguard 400 | 14.3/10.5 Cv/kW | 198 kg |
| 852004 | AC 942 PRO | 87 cm | 48 | HONDA GX390 | 11.0/8.2 Cv/kW | 213 kg |
| 852002 | AC 842 PRO | 75 cm | 40 | HONDA GX390 | 11.0/8.2 Cv/kW | 198 kg |
| 852000 | AC 642 PRO | 60 cm | 32 | HONDA GX270 | 8.2/6.0 Cv/kW | 158 kg |

Trincia 621 – 621FR – 642 – 842

Trinciasarmenti dotato di sbloccaggio meccanico. Bloccaggio meccanico delle ruote posteriori solo nel modello FR. Manubrio regolabile in altezza e lateralmente.



| CODICE | PRODOTTO | LARGHEZZA LAVORO | FLAGELLI ROTORE | MOTORE | POTENZA | PESO |
|--------|-----------|------------------|-----------------|-------------|---------------|--------|
| 851004 | AC 842 | 75 cm | 40 | HONDA GX270 | 8.2/6.0 Cv/kW | 173 kg |
| 851002 | AC 642 | 60 cm | 32 | HONDA GX270 | 8.2/6.0 Cv/kW | 168 kg |
| 851001 | AC 621 FR | 60 cm | 32 | HONDA GX200 | 5.6/4.1 Cv/kW | 138 kg |
| 851000 | AC 621 | 60 cm | 32 | HONDA GX200 | 5.6/4.1 Cv/kW | 138 kg |

Utilizzo e Sicurezza

Le trinciasarmenti devono essere maneggiate con estrema attenzione e in condizioni di massima sicurezza. Oltre al peso importante della macchina, il gruppo di taglio è dotato di spessi ed affilati coltelli. Proprio per questo motivo, tutte le operazioni di controllo e l'eventuale manutenzione del trincia, vanno tassativamente eseguite a macchina ferma e spenta. Non utilizzate il trinciasarmenti su superficie rocciose e ghiaiose, ed è bene evitare l'utilizzo anche nei terreni fangosi.



LEVAZZOLLE

Prato a rotoli: la facile preparazione del terreno

Un bel prato gioca sicuramente un ruolo importante nella presentazione di una casa o di un parco, contribuisce infatti a rendere accogliente uno spazio per i bambini e per tutte le attività all'aria aperta, oltre ad avere un grande valore estetico.

Semplicità, facilità e praticità, le tre caratteristiche principali che i nostri levazolle vi regaleranno durante la rimozione e la sostituzione del manto erboso deteriorato. La cura e le manutenzioni delle aree verdi non sarà mai stata così agevole ed efficace.

Al microscopio

Levazolle



Impugnatura antivibrazioni
grazie alle quattro gomme che
diminuiscono le fastidiose vibrazioni



Cambio in alluminio Made in Italy
con due marce avanti e una indietro,
estremamente resistente alla
corrosione e alle sollecitazioni



Lama incredibilmente resistente
grazie al trattamento termico e alla
qualità dell'acciaio

| CODICE | PRODOTTO | MOTORE | POTENZA | LARGHEZZA Lavoro | PROFONDITÀ Lavoro | PESO |
|--------|----------|-------------|---------------|------------------|-------------------|-------|
| 855000 | AC 300 | HONDA GX200 | 5.5/4.1 Cv/kW | 30 cm | 35 mm | 79 kg |
| 855001 | AC 390 | HONDA GX200 | 5.5/4.1 Cv/kW | 39 cm | | 80 kg |



Ruote posteriori Tractor

con liquido antiforatura



Per garantire massimo grip su tutti i terreni e in tutte le condizioni di lavoro.



TRIVELLE

Il potere di praticare fori per piattaforme, recinti, piantare alberi e altro ancora...

Le trivelle progettate da Active, sono in grado di eseguire lavorazioni continuative e gravose. Il problema di questo tipo di macchinario è che spesso la punta resta incastrata nel suolo.

Nel nostro caso, la punta può essere estratta con facilità e senza doverla smontare dalla macchina grazie al dispositivo di bloccaggio del riduttore: semplicemente basta far ruotare manualmente in senso antiorario, a motore spento, la trivella.

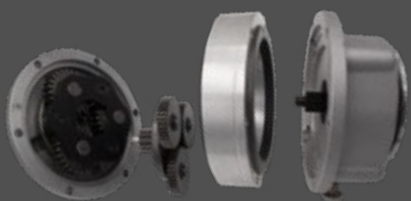
Al microscopio

Trivelle



Motore con carter rinforzato, appositamente studiato per affrontare i lavori più gravosi

Riduttore



Dispositivo di bloccaggio del riduttore che permette di estrarre facilmente la punta dal suolo eventualmente incastrata



I modelli T152 e T143 dispongono di un **telaio di sicurezza antirotazione** brevettato che permette l'utilizzo della trivella da parte di un solo operatore.



La vecchia pala? È il momento giusto per usare le nostre trivelle

Le nostre trivelle si contraddistinguono per l'elevata resistenza allo sforzo sia nelle più estreme condizioni sia in tutte le posizioni di lavoro e sono ideali per eseguire lavori di perforazione per piante e vitigni, opere di illuminazione stradale, supporti per serre e palizzate.

In base al tipo di perforazione che dovete eseguire potete scegliere tra vari modelli:

- modello professionale di media cilindrata: **T 143** è leggera, versatile, facile da trasportare, è dotata di un sistema brevettato di antirotazione che permette ad una sola persona di lavorare in sicurezza.
- modello professionale con manico doppio e di grande cilindrata **TDU 155** è ideale per perforazioni in spazi angusti.
- modello professionale **T 152** con ruota zavorrata antirotazione ideale per perforazioni eseguite in serie.





T 152

Velocità di spostamento significa risparmio, da questo concetto ACTIVE ha sviluppato T 152. Ideale per lavori su vasti spazi, quali la piantumazione di filari di piante o in edilizia, presenta un telaio brevettato che funge sia da stabilizzante antivibrazione sia da sistema anti-rotazione. Sicura ed efficiente, è progettata per forare sempre in posizione perfettamente verticale e necessita di un solo operatore sia per il lavoro sia per il trasporto, garantendo un notevole risparmio di energia e di tempo.



TDU 155

Tutta l'affidabilità, la qualità e la professionalità ACTIVE per offrirvi un attrezzo sicuro, leggero e per lavori ad alto rendimento. Nata per affrontare le perforazioni più pesanti e sui terreni più duri TDU 155 è provvista di manici regolabili e può essere utilizzata da una o due persone mediante l'allargamento delle impugnature. Il telaio anti-vibrazione garantisce inoltre un lavoro comodo e non affaticante che permette di affrontare al meglio le operazioni più impegnative.



T 143

Studiata da ACTIVE per perforazioni in ogni settore, dall'agricoltura all'edilizia. T143 è oggi l'unica trivella sul mercato ad essere dotata di un sistema di sicurezza antirotazione brevettato. I comandi del motore riuniti in una sola mano e del telaio antivibrazione ne fanno la soluzione ideale per lavori individuali. Ciò permette di lavorare in modo comodo, sicuro e non affaticante anche per prolungati periodi.



Prolunga

Il dispositivo di innesto ACTIVE permette di variare la profondità di trivellazione in pochi secondi. Lunghezza totale della prolunga 270 mm (90 mm x 3 posizioni). Possibilità di aggiungere più prolunghe.

Codice: 020955

| Codice | Modello | Cilindrata (cm ³) | Potenza (Cv/kw) | Rapporto di riduzione | Velocità massima di rotazione | Capacità serbatoio | Peso senza punta |
|---------|---------|-------------------------------|-----------------|-----------------------|-------------------------------|--------------------|------------------|
| 1600001 | T152 | 51.7 | 3.0/2.2 | 50:1 | 170 giri/min | 1.1 L | 43 kg |
| 1600007 | TDU 155 | 51.7 | 3.0/2.2 | 50:1 | 170 giri/min | 1.1 L | 15 kg |
| 1600002 | T143 | 42.7 | 2.6/1.9 | 50:1 | 150 giri/min | 1.1 L | 15 kg |

Punte e Lame

Robuste punte ad un principio, dotate di puntale tagliente singolo in acciaio speciale per grandi prestazioni ed elevata resistenza all'usura. Realizzate per resistere alle elevate coppie delle trivelle ACTIVE, le punte sono dotate di spirale ad elevato spessore per perforazioni decise, senza vibrazioni e di lunga durata.

Punte complete

| Punte | Codice | Lungh. | Peso |
|-------------------------|--------|--------|------|
| Ø 80 | 020689 | 730 | 3.0 |
| Ø 100 | 020690 | 730 | 3.7 |
| Ø 150 | 020691 | 730 | 6 |
| Ø 200 | 020692 | 730 | 7.4 |
| Ø 250 | 020693 | 730 | 8 |
| Ø 300 | 020694 | 730 | 8.7 |
| conica da Ø 300 a Ø 400 | 023363 | 730 | 6.8© |

Ricambio per lame

| Lame | Codice |
|---------------------|--------|
| Ø 80 | 021071 |
| Ø 100 | 021071 |
| Ø 150 | 021072 |
| Ø 200 | 021073 |
| Ø 250 | 021074 |
| Ø 300 | 021075 |
| conica da Ø 300/400 | 021075 |
| puntale | 021042 |



SCUOTITORI & ABBACCHIATORI

Olive, noci e mandorle, massimo rendimento abbattendo i costi...

Gli scuotitori Active sono perfetti: robusti e tecnologicamente avanzati, affidabili e capaci di garantire elevate prestazioni; attenti al comfort dell'utilizzatore e alla tutela della pianta, permettono di ottenere un rendimento di gran lunga superiore rispetto a quello della raccolta manuale.

Elettrico o a motore?

Abbiamo a vostra disposizione un'ampia gamma di scuotitori suddivisi in base al tipo di alimentazione della macchina: elettrica con alimentazione esterna 12V, 40V e 48V; con batteria a zaino al litio 40V; o con motore endotermico. Indipendentemente dal tipo di alimentazione, tutti i modelli Active - progettati perseguendo gli standard di qualità più elevati - garantiscono protezione della pianta, prestazioni d'alto livello e comfort durante l'uso. Oggigiorno, la tipologia più richiesta è quella degli abbacchiatori elettrici a batteria in quanto, oltre a garantire un'ottima resa, sono silenziosi e leggeri da manovrare.

Al microscopio

Scuotitori a motore OLIVATOR® serie M



Impugnatura brevettata con funzione antivibrante per il massimo comfort e con controllo del girabarra per evitare che, a macchina in funzione, fuoriesca il gancio del ramo.



Campana frizione senza saldature così da evitare distacco della campana dal proprio mozzo



Riduttore a denti elicoidali a bagno d'olio. Silenzioso ed affidabile è studiato per trasmettere, senza dispersioni, tutta la potenza del motore al gancio a beneficio del rendimento



Frizione professionale a tre settori sovradimensionata di 78mm ad innesto progressivo con pattini in materiale speciale.



Impugnatura

Impugnatura oscillante per un totale controllo della macchina e la riduzione delle vibrazioni. Prodotta in plastica speciale ed inguainata con gomma antisudore che aumenta la presa. Il comando acceleratore integrato con il sistema di bloccaggio permette il controllo in ogni fase di lavoro.



Scuotitori a motore OLIVATOR® serie M



M70

| CODICE | MODELLO | CILINDRATA | Ø ASTA | POTENZA (CV/kW) | PESO |
|---------|---------------------------|----------------------|--------|-----------------|---------|
| 1600801 | M70 - asta 2 m rinforzata | 63.0 cm ³ | 30 mm | 4.5/3.3 | 14.5 kg |
| 1600805 | M70 - asta 4 m rinforzata | 63.0 cm ³ | 30 mm | 4.5/3.3 | 14.5 kg |



M60

| CODICE | MODELLO | CILINDRATA | Ø ASTA | POTENZA (CV/kW) | PESO |
|---------|------------------------|----------------------|--------|-----------------|-------|
| 1600702 | M60 - asta 2 m | 51.7 cm ³ | 30 mm | 3.0/2.2 | 14 kg |
| 1600703 | M60 - asta telescopica | 51.7 cm ³ | 30 mm | 3.0/2.2 | 14 kg |



M50

| CODICE | MODELLO | CILINDRATA | Ø ASTA | POTENZA (CV/kW) | PESO |
|---------|---------------------------|----------------------|--------|-----------------|---------|
| 1600801 | M70 - asta 2 m rinforzata | 51.7 cm ³ | 26 mm | 3.0/2.2 | 10.5 kg |
| 1600805 | M70 - asta 4 m rinforzata | 51.7 cm ³ | 26 mm | 3.0/2.2 | 10.5 kg |



Al microscopio

Abbacchiatori elettrici OLIVATOR® serie E



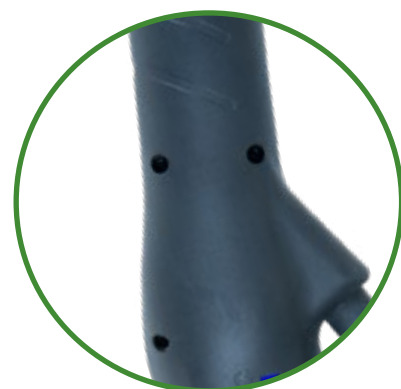
Nuova testa antivibrazione

Completamente riprogettata per permetterti un utilizzo prolungato, senza sforzi e senza vibrazioni.



Doppio cuscinetto

La speciale soluzione tecnica, adottata nella realizzazione della testata, con doppio cuscinetto sui porta rebbi, migliora la stabilità dell'apparato di raccolta prolungandone la longevità.



Impugnantura ergonomica

Robusta in plastica speciale in ogni sua parte: comoda ed ergonomica, da utilizzare.



Raccolta, conservazione e resa delle olive

Raccogliere le olive al momento giusto è estremamente importante in quanto consente di ottenere un olio decisamente apprezzabile dal punto di vista qualitativo e più adatto alla conservazione.

Ma qual è il momento perfetto per raccogliere le olive? La risposta non può essere univoca; la maturazione dei frutti, infatti, varia in base alla zona e al tipo di ulivo impiantato.

Certamente è necessaria tanta esperienza, per questo motivo qui di seguito vi diamo qualche consiglio da tener presente.

In linea generale, si possono raccogliere le olive la cui buccia ha raggiunto la tipica pigmentazione senza interessare la polpa; le olive che si staccano dall'ulivo con facilità, hanno un maggiore contenuto di olio ricco di caratteristiche organolettiche pregevoli.

Il periodo ottimale per raccogliere le olive è quello in cui si ha la massima quantità e qualità di olio. Nell'Italia del nord questo

periodo coincide con i mesi da settembre a novembre, in centro Italia da fine ottobre a dicembre (in annate particolarmente favorevoli si protrae anche fino a gennaio), nell'Italia meridionale si arriva anche fino a Febbraio/Marzo. Sarebbe buona cosa ridurre la conservazione allo stretto necessario, tuttavia vi raccomandiamo di utilizzare ambienti freschi e ben areati e di non creare cumuli eccessivamente spessi. L'ideale sarebbe raccogliere di giorno e frangere la notte.

Ogni pianta può rendere una quantità di frutti molto variabile: da soli 5 kg a 60/70 kg, con punte di produzione che superano il quintale.

Sono ritenute produzioni di buon livello quelle che si aggirano attorno ai 50 quintali per ettaro, che possono arrivare ai 100 quintali irrigando maggiormente il terreno.

Le nostre macchine garantiscono una quantità di raccolta giornaliera elevata, fino a 3000 kg per il modello M70.

L'energia sempre sotto controllo!



Autonomia: 7 h

Peso: 2,5 kg

Potenza: 800 W/h

Durata ricarica: 8 h

Grazie al suo sistema di indicatori dinamici dello stato della batteria, non dovrai più temere di rimanere senza.

Monitoraggio dello stato della batteria tramite tecnologia NFC

Olivator E-5000 BP Potenza 600W (Motore Brushless 40V)



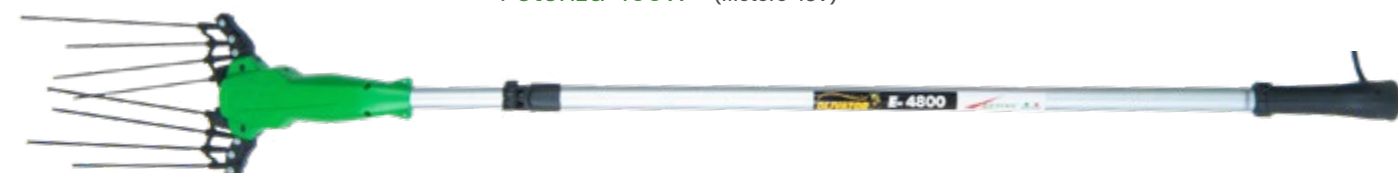
| CODICE | TIPOLOGIA | PRODUTTIVITÀ | CAVO | ALIMENTAZIONE | PESO |
|--------|--|--------------|----------------------|----------------------------|--------|
| 600994 | TIPO L Lunghezza: da 2100 a 3100 mm | 100/140 kg/h | 1,8 m con connettore | Batteria 800w e 20Ah zaino | 2,5 kg |
| 600995 | TIPO XL Lunghezza: da 2400 a 3700 mm | 100/140 kg/h | 1,8 m con connettore | Batteria 800w e 20Ah zaino | 2,8 kg |

Olivator E-5000 Potenza 600W (Motore Brushless 40V)



| CODICE | TIPOLOGIA | PRODUTTIVITÀ | CAVO | ALIMENTAZIONE | PESO |
|--------|--|--------------|-----------------------------|-------------------------------|--------|
| 600984 | TIPO L Lunghezza: da 2100 a 3100 mm | 100/140 kg/h | 20 m con pinze e connettori | Elettrica 12 V + alimentatore | 2,5 kg |
| 600985 | TIPO XL Lunghezza: da 2400 a 3700 mm | 100/140 kg/h | 20 m con pinze e connettori | Elettrica 12 V + alimentatore | 2,8 kg |

Olivator E-4800HD Potenza 400W (Motore 48V)



| CODICE | TIPOLOGIA | PRODUTTIVITÀ | CAVO | ALIMENTAZIONE | PESO |
|----------|--|--------------|-----------------------------|-------------------------------|--------|
| 600980HD | TIPO L Lunghezza: da 2100 a 3100 mm | 90/120 kg/h | 20 m con pinze e connettori | Elettrica 12 V + Alimentatore | 2,5 kg |
| 600981HD | TIPO XL Lunghezza: da 2400 a 3700 mm | 90/120 kg/h | 20 m con pinze e connettori | Elettrica 12 V + alimentatore | 2,8 kg |

Olivator E-1200 Potenza 300W (Motore 12V)



| CODICE | TIPOLOGIA | PRODUTTIVITÀ | CAVO | ALIMENTAZIONE | PESO |
|--------|--|--------------|-----------------------------|----------------|--------|
| 600970 | TIPO L Lunghezza: da 2100 a 3100 mm | 80/110 kg/h | 10 m con pinze e connettori | Elettrica 12 V | 2,5 kg |
| 600971 | TIPO XL Lunghezza: da 2400 a 3700 mm | 80/110 kg/h | 10 m con pinze e connettori | Elettrica 12 V | 2,8 kg |



MOTOSEGHE

Dal piccolo fuscello al grande tronco...

Per la pulizia del sottobosco, abbattimenti o la semplice cura del giardino. La vasta gamma di motoseghe Active vi offre la migliore soluzione per il taglio della legna. Per il professionista o per l'hobbista esigente, il lavoro forestale o la semplice cura delle aree verdi non sarà più un problema.

Anche in questo settore, Active vi viene incontro fornendovi un'ampia gamma di potenti motoseghe: dalle macchine più professionali ideali per l'abbattimento di alberi e il taglio della legna, a quelle di dimensioni più ridotte adatte per l'uso privato. Costante è comunque la sicurezza, la velocità e il comfort garantiti dalla tecnologia Active.

Motoseghe ACTIVE



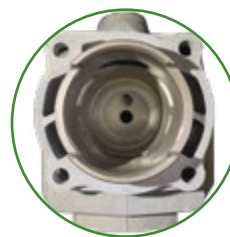
Cilindro, fuso in conchiglia. Questo da maggior stabilità strutturale e un migliore raffreddamento



Pistone con due fasce elastiche in ghisa speciale per una maggior durata



Pompa dell'olio tutta in acciaio cementato per garantirne la durata



Cupola della camera di combustione totalmente lavorata per un miglior rendimento, minori emissioni



La tecnologia e l'esperienza Active hanno permesso di progettare un **innovativo motore** specifico in grado di affrontare con tranquillità anche i lavori più gravosi e continuativi. Dotato di una coppia elevata e costante a diversi regimi di giri è idoneo ad una grande flessibilità di impieghi.

Olio Vegetale(100%) per barre e catene

Questo olio, ottenuto esclusivamente da olii vergini, garantisce la totale biodegradabilità.

Gli additivi che vi sono stati aggiunti garantiscono un'elevata antiusura e la massima adesività, proteggendo in modo ottimale la pompa dell'olio e fornendo nel contempo un'efficace azione antiossidante ed anticorrosiva.

L'olio ACTIVE si rivela inoltre estremamente resistente al calore. Grazie all'ottimo indice di viscosità, ed al basso indice di polimerizzazione l'olio ACTIVE risulta adatto all'impiego professionale, ad un lavoro continuativo ed a condizioni severe d'esercizio.



Professionali



62.62

| CODICE | MODELLO | CILINDRATA | POTENZA | SERBATOIO MIX | SERBATOIO OLIO | BARRA CATENA | PESO* |
|---------|---------|----------------------|------------------|---------------|----------------|-------------------|-------|
| 1620065 | 62.62 | 62.0 cm ³ | 4.6/3.4 Cv/kW | 0.65lt | 0.34lt | .325" x 1.5/40 cm | 5.6Kg |
| 1620062 | | | | | | .325" x 1.5/45 cm | |
| 1620063 | | | | | | 3/8" x 1.5/50 cm | |

56.56

| CODICE | MODELLO | CILINDRATA | POTENZA | SERBATOIO MIX | SERBATOIO OLIO | BARRA CATENA | PESO* |
|---------|---------|----------------------|------------------|---------------|----------------|-------------------|-------|
| 1560057 | 56.56 | 56.0 cm ³ | 4.1/3.0 Cv/kW | 0.65lt | 0.34lt | .325" x 1.5/40 cm | 5.6Kg |
| 1560058 | | | | | | .325" x 1.5/45 cm | |
| 1560059 | | | | | | 3/8" x 1.5/50 cm | |

51.51

| CODICE | MODELLO | CILINDRATA | POTENZA | SERBATOIO MIX | SERBATOIO OLIO | BARRA CATENA | PESO* |
|---------|---------|----------------------|------------------|---------------|----------------|-------------------|-------|
| 1510051 | 51.51 | 51.0 cm ³ | 3.8/2.7 Cv/kW | 0.65lt | 0.34lt | .325" x 1.3/40 cm | 5.6Kg |
| 1510053 | | | | | | .325" x 1.5/40 cm | |
| 1510052 | | | | | | .325" x 1.5/45 cm | |
| 1510054 | | | | | | 3/8" x 1.5/45 cm | |
| 1510055 | | | | | | 3/8" x 1.5/50 cm | |

*a vuoto, senza barra e catena.



Una buona manutenzione è alla base della longevità

Per garantire "lunga vita" alla vostra motosega occorre dedicarle la giusta manutenzione. Di fondamentale importanza è il controllo del serbatoio per il carburante e della lubrificazione della catena.

Per prima cosa controllate che l'uscita dell'olio sia corretta (né eccessiva né troppo ridotta). Ricordate poi che quando finisce la benzina deve finire l'olio quindi fate il primo pieno e, ad esaurimento del combustibile, controllate l'uscita dell'olio e regolatela.

Pulite l'alloggio in cui è agganciata la barra al corpo macchina, eliminando i rimasugli di olio e segatura che possono ostruire la fuoriuscita dell'olio. Infine controllate il tensionamento della catena in quanto influisce sulla sicurezza e sulla semplicità d'utilizzo.

Operazione fondamentale è la pulizia del filtro dell'aria tale operazione eseguita giornalmente, migliora le prestazioni della vostra motosega.

www.active-srl.com

EASY START

Il motto per le nuove potenti motoseghe è:

Avviare e iniziare a lavorare. Con la mano sinistra afferrate l'impugnatura ad arco, con la destra la manopola di accensione, mettete in tensione la corda avviamento e con un gesto veloce e regolare estraete la corda fin quando non sentirete l'inserimento della molla di precarica. Il comando automatico imprimerà al motore una forte rotazione sufficiente a farlo partire.



Tecnologia, nuova.

Per le motoseghe più maneggevoli e da potature, adatte per tagliare grossi tronchi di legno, alle forme ergonomiche, noi di Active abbiamo applicato le funzioni tecnologiche più avanzate:

- Sistema di avvio EasyStart
- riduzione di consumi e di emissioni inquinanti;
- candela in ceramica speciale che aumenta il numero dei giri motore;
- accensione elettronica ad anticipo variabile (da cui consegue l'immediata messa in moto senza contraccolpi anche dopo periodi di lavoro estremo);

Maneggevoli

40.40



| CODICE | MODELLO | CILINDRATA | POTENZA | SERBATOIO MIX | SERBATOIO OLIO | BARRA CATENA | PESO* |
|---------|---------|----------------------|---------------|---------------|----------------|------------------------|--------|
| 14HV836 | 40.40 | 38.0 cm ³ | 2.5/1.8 Cv/kW | 0.35 L | 0.22 L | 3/8" x 1.3/35 cm PRO91 | 3.8 Kg |

39.39



| CODICE | MODELLO | CILINDRATA | POTENZA | SERBATOIO MIX | SERBATOIO OLIO | BARRA CATENA | PESO* |
|---------|---------|----------------------|---------------|---------------|----------------|--------------------------|--------|
| 139H042 | 39.39 | 38.0 cm ³ | 2.5/1.8 Cv/kW | 0.35 L | 0.22 L | 1/4" x 1.3/25 cm carving | 3.5 Kg |
| 139H043 | | | | | | 3/8" x 1.3/30 cm PRO91 | |
| 139H044 | | | | | | 3/8" x 1.3/35 cm PRO91 | |

28.28



| CODICE | MODELLO | CILINDRATA | POTENZA | SERBATOIO MIX | SERBATOIO OLIO | BARRA CATENA | PESO* |
|--------|---------|----------------------|----------------|---------------|----------------|---------------------|--------|
| 280028 | 28.28 | 30.1 cm ³ | 1.4/1.03 Cv/kW | 0.24 L | 0.18 L | 3/8" x 1.3/25 cm | 3.0 Kg |
| 280038 | | | | | | 3/8" x 1.3/30 cm | |
| 023879 | | | | | | (Dx)Kit carving 1/4 | |
| 024576 | | | | | | (Sx)Kit carving 1/4 | |

*a vuoto, senza barra e catena.



FORBICIE LEGGATRICI

Il taglio semplice per oliveti, vigneti e alberi da frutto.

Il potatore elettronico Active è stato progettato e realizzato per agevolare la potatura di vigneti, oliveti e alberi da frutto. Potente e preciso, si contraddistingue per una notevole velocità nell'eseguire il taglio ed è in grado di tagliare rami aventi diametro fino a 4 cm.

Durante la potatura potete consultare i parametri funzionali della forbice sia sul display LCD integrato sia direttamente sulla batteria esterna. Questa può essere comodamente agganciata alla cintura della divisa da lavoro, in modo tale da avere una visione veloce e completa dello stato della forbice elettrica: carica attuale della batteria e numero di tagli eseguiti, parziali e totali.



Forbice da potatura **TIGERCUT**

- 1 L'impugnatura è in soft-touch.** È stata progettata appositamente per rendere l'esperienza di utilizzo fenomenale.
- 2 Il rivestimento è in tecnopolimero ultra resistente.** Non avere paura di utilizzare TIGERCUT.
- 3 Il display LCD retroilluminato** ti indicherà sempre in quale condizione si trova la tua TIGERCUT. Numero di tagli, parziali, totali, livello batterie e diagnosi di eventuali avarie.
- 4 Motore potente, silenzioso e senza alcuna vibrazione.** Questa è la tecnologia brushless.
- 5 TIGERCUT ti consente di effettuare un taglio progressivo** oppure, per velocizzare le operazioni, anche un taglio con aperture ridotte.
- 6 Incluse nella confezione, due batterie intercambiabili,** queste ti permetteranno di non fermarti mai.

Le lame in acciaio legato e temprate ad alta resistenza, non si fermano davanti a nessuno ostacolo. L'apertura progressiva ti permetterà di tagliare dal più piccolo ramo da 15 mm fino alla sua massima estensione da 25 mm.

Se hai bisogno di una forbice più potente, prova la nostra nuova TIGERCUT 32, 35 o 40.

Modello
TIGERCUT 25



TIGERCUT 25



Caratteristiche:

Tensione di funzionamento: 16.8V
Capacità della batteria: 2Ah
Ampiezza massima di taglio: 25mm
Ampiezza taglio intermedio: 15mm
Taglio progressivo: Sì
Potenza massima: 500W
Peso: 940g con batteria
Tempo di ricarica: 1 - 1.5h
Durata batteria: 3-4h /Batteria*
Display LCD incorporato
Motore brushless

Dotazione:

- Kit attrezzi
- 2 Batterie
- Carica batterie a 2 vie
- Pietra affila lame
- Fodero ACTIVE
- Valigetta

Codice: 600825

TIGERCUT 35



Caratteristiche:

Tensione di funzionamento: 21V
Capacità della batteria: 2.5Ah
Ampiezza massima di taglio: 35mm
Ampiezza taglio intermedio: 20mm
Taglio progressivo: Sì
Potenza massima: 680W
Peso: 1240g con batteria
Tempo di ricarica: 2- 2.5h
Durata batteria: 4-6h /Batteria*
Display LCD incorporato
Motore brushless

Dotazione:

- Kit attrezzi
- 2 Batterie
- Carica batterie a 3 vie
- Pietra affila lame
- Fodero ACTIVE
- Valigetta

Codice: 600835

TIGERCUT 32



Caratteristiche:

Tensione di funzionamento: 16.8V
Capacità della batteria: 2,5Ah
Ampiezza massima di taglio: 32mm
Ampiezza taglio intermedio: 15mm
Taglio progressivo: Sì
Potenza massima: 500W
Peso: 950g con batteria
Tempo di ricarica: 1 - 1.5h
Durata batteria: 3-4h /Batteria*
Display LCD incorporato
Motore brushless

Dotazione:

- Kit attrezzi
- 2 Batterie
- Carica batterie a 3 vie
- Pietra affila lame
- Fodero ACTIVE
- Valigetta

Codice: 600832



ESTENSIONI TIGERCUT 35

Lunghezza Asta(mm): 1550/2200
Codice: 025968

ESTENSIONI TIGERCUT 25/32

COLLEGAMENTO WIRELESS
Lunghezza Asta(mm): 1550/2200
Codice: 025967

TIGERCUT 40

La parte **meccanica** dell'azionamento delle lame è sovradimensionata, così da garantirne una lunga durata in condizioni di taglio gravoso.

L'arbusto più difficile potrà essere potato facilmente grazie alla grande apertura delle lame in acciaio fino a 40mm. La batteria, e il suo gancio, ti permettono di lavorare con grande autonomia ed in comodità. L'impugnatura ergonomica ed il taglio progressivo renderanno le operazioni di taglio facili, veloci e confortevoli.



Batteria al litio
15 x 12,5 x 5,5 cm

Caratteristiche:

Tensione di funzionamento: 43.2V
Capacità della batteria: 2.5Ah* / 4Ah**
Ampiezza massima di taglio: 40mm
Ampiezza taglio intermedio: 25mm
Taglio progressivo: Sì
Potenza massima: 1200W
Peso: 860g batteria esclusa
Tempo di ricarica: 2 - 2.5h
Durata batteria: 5-7h* / 7-9h**
Display LCD incorporato
Motore brushless

Dotazione:

- Kit attrezzi
- Batteria
- Carica batterie
- Cavo di collegamento forbice-batteria
- Fodero ACTIVE
- Cinghiaggio a zaino per batteria
- Pietra affila lama
- Valigetta

*Codice: 600840

**Codice: 600844



GRASSO SPRAY MULTIGREASE (Ideale per tutte le forbici)



Prodotto di altissima qualità, antiusura con beccuccio Rosso: comodamente riposto nel tappo del Multigrease. Adatto per indirizzare il prodotto nel punto desiderato, senza sprechi. Beccuccio Grigio: incluso nella confezione, ti aiuta ad indirizzare comodamente il grasso nella sezione degli ingrassatori a sfera. Il grasso spray ti permetterà di lubrificare in modo corretto le forbici; la lubrificazione consigliata è ad intervalli regolari dopo ogni utilizzo e massimo ogni 10 ore.

WRAP-X

La rivoluzione della legatura è arrivata.

Abbiamo progettato la nuova legatrice ACTIVE Wrap-X.

Il nuovo motore brushless permette alla legatrice Wrap-X di ottenere incredibili prestazioni senza nessun tipo di vibrazione, attrito o perdita di potenza.

Sono disponibili tre tipologie di filo per avere la possibilità di trovare quello più adatto alle tue esigenze.

Il nuovo display rivoluzionario ti mostrerà le informazioni indispensabili: Il numero di legature effettuate, il livello di carica attuale e molto altro, tutto a portata di mano.

Le due batterie incluse nella confezione sono state appositamente ridisegnate per ottimizzare la distribuzione dell'energia all'interno della scheda di controllo digitale.

WRAP - X

Caratteristiche:

Tensione di funzionamento: 16.8V

Capacità della batteria: 2Ah

Capacità di legatura massima: 25mm

Modalità di legatura: 4

Potenza massima: 50W

Peso: 1180g con batteria

Tampo di ricarica: 1 - 1.5h

Durata batteria: 6-8h*

Display LCD incorporato

Motore brushless



Dotazione:

- Kit attrezzi
- 2 Batterie
- Carica batterie a 2 vie
- 2 Bobine Polimero BIO
- Valigetta

Codice: 600820

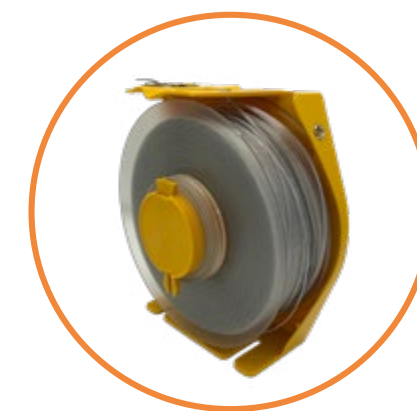


Polipropilene*
assicura una legatura
durevole nel tempo

Polimero BIO*
degradabilità
9/10 mesi

Carta* ottimo per
coltivazione bio,
degrada in 6/8 mesi

Dispencer per bobina da 500m:



Codice: 25634

*Disponibili nel formato da 90m e 500m



MOTOTZAPPE

Stop alle vanghe!

Potenza, affidabilità, facilità di utilizzo e di trasporto. Tutte le caratteristiche che trovate nelle motozappe ACTIVE, adatte per la piccola rifinitura o per la coltivazione di orti di medie dimensioni. Dotate di silenziosi motori a 4 tempi, sono potenti, e molto maneggevoli

Le nostre motozappe sono ideali per lavorare il terreno in preparazione di una accurata semina.

Grazie ai tre modelli a disposizione, che si differenziano soprattutto per potenza e per ampiezza del lavoro, le motozappe Active si rendono necessarie in lavori di coltivazione, con prestazioni ottimali in orti e serre di medie dimensione, ma anche per l'impiego nel giardinaggio, estirpando erbacce tra le piante e curando al meglio il vostro giardino. Il kit ruote Tractor incluso nelle versioni AC800 e AC1000, facilita lo spostamento anche sui terreni più disconnessi.

Motozappe Active

hobby



AC 1000

MOTORE: 212cc
POTENZA: 3.6 kW 3600 rpm
LARGHEZZA DI LAVORO: 700-1000 mm

TRASMISSIONE: composta interamente da ingranaggi in cascata tra Motore, Cambio e Zappe. L'innesto a frizione a dischi, 2 marce avanti più retro marcia.

CODICE: 800730



AC 450

MOTORE: 150cc
POTENZA: 2.5 kW 3600 rpm
LARGHEZZA DI LAVORO: 450-600 mm

TRASMISSIONE: composta da singola cinghia con vite senza fine tra motore e zappette.

CODICE: 800710



AC 800

MOTORE: 212cc
POTENZA: 3.6 kW 3600 rpm
LARGHEZZA DI LAVORO: 600-800 mm

TRASMISSIONE: composta da doppia cinghia tra motore e cambio e a catena tra cambio e zappette

CODICE: 800720



Assolcatore mobile

Utilizzabile solo per i modelli AC 1000 e AC 800
Codice: 24678



Ruote TRACTOR

Utilizzabile solo per i modelli AC 1000 e AC 800

in omaggio



GENERATORI ED INVERTER

E luce fu!

Una fonte di energia sempre a disposizione e ovunque tu voglia; la gamma di generatori Active con sistema AVR (regolatore di tensione elettronico) tutela tutti i dispositivi elettronici collegati. Voltmetro incorporato, telaio rinforzato e serbatoio benzina maggiorato per lunghi utilizzi.

I nuovi generatori Active sono robusti, affidabili, potenti e facili da trasportare, grazie al kit trolley (acquistabile separatamente). I nostri modelli si adattano alle vostre esigenze grazie all'ampia scelta di potenza, dai 2 ai 6 Kw anche con avviamento elettrico. A differenza dei generatori AVR, gli inverter generano tensione totalmente stabilizzata, variando il numero dei giri motore in funzione del carico applicato, ne consegue un risparmio significativo di carburante ed una riduzione della rumorosità.

Generatori a motore AVR

La tecnologia AVR regola automaticamente tensione e frequenza, stabilizzando così la corrente in funzione del carico.



AG 6000

Cilindrata: 420 cc
Potenza massima: 6 kW
Avviamento elettrico

Codice: 800670 *

* Kit trolley non incluso

AG 5500

Cilindrata: 389 cc
Potenza massima: 5.5 kW
Avviamento a strappo

Codice: 800660 *



AG 3000

Cilindrata: 212 cc
Potenza massima: 3.0 kW
Avviamento a strappo

Codice: 800650 *

* Kit trolley non incluso

AG 2200

Cilindrata: 212 cc
Potenza massima: 2.2 kW
Avviamento a strappo

Codice: 800640 *

Kit per il trasporto facile e veloce

Utile per essere trasportato in qualunque luogo velocemente e facilmente. Grazie al suo peso ridotto e alle ruote "Kit Trolley" i generatori ACTIVE saranno i tuoi nuovi migliori amici.



Kit Trolley AG 5500-6000

Codice: 024631

Kit Trolley AG 2200-3000

Codice: 024630

Generatori ad Inverter silenziosi

Compatti, insonorizzati e con nessun picco di tensione in uscita. Il numero di giri del motore si regola automaticamente in funzione del carico applicato.



AGI 3000

Cilindrata: 212 cc
Potenza massima: 3.3 kW

Codice: 800630



AG 2000

Cilindrata: 79.7 cc
Potenza massima: 1.9 kW

Codice: 800620



AG 1250

Cilindrata: 60 cc
Potenza massima: 1.1 kW

Codice: 800610

Motori a benzina 4Tempi - Stage V

Compatti, prestanti, installabili su più applicazioni.
Bassi consumi e minime vibrazioni



ACTIVE 120

Cilindrata: 120,7 cc
Potenza Massima: 2.1 Kw/3600 rpm
Coppia Massima: 6.8 Nm/2500 rpm
Albero Motore: 22x60 mm
Versione: rasaerba con freno lama

Codice: 800630



ACTIVE 170

Cilindrata: 170,1 cc
Potenza Massima: 2.8 Kw/3060 rpm
Coppia Massima: 8.8 Nm/2500 rpm
Albero Motore: 22x60 mm
Versione: rasaerba con freno lama

Codice: 800620



ACTIVE 212

Cilindrata: 212cc
Potenza Massima: 4.4 Kw/3600rpm
Coppia Massima: 12N.m/2500rpm
Albero Motore: Cilindrico 3/4" con chiavetta
Versione: Avviamento a strappo, filtro a secco doppio elemento

Codice: 800610

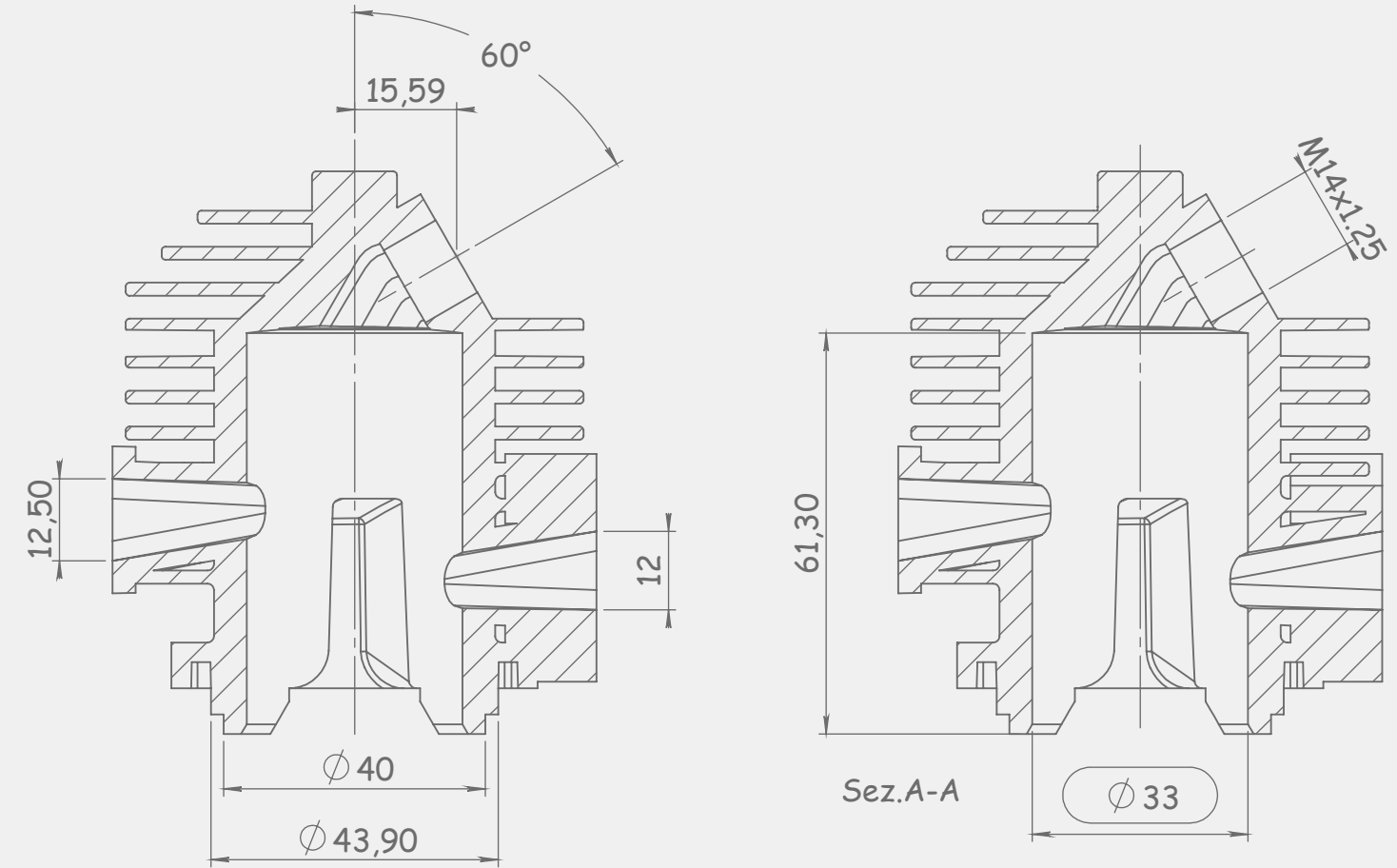
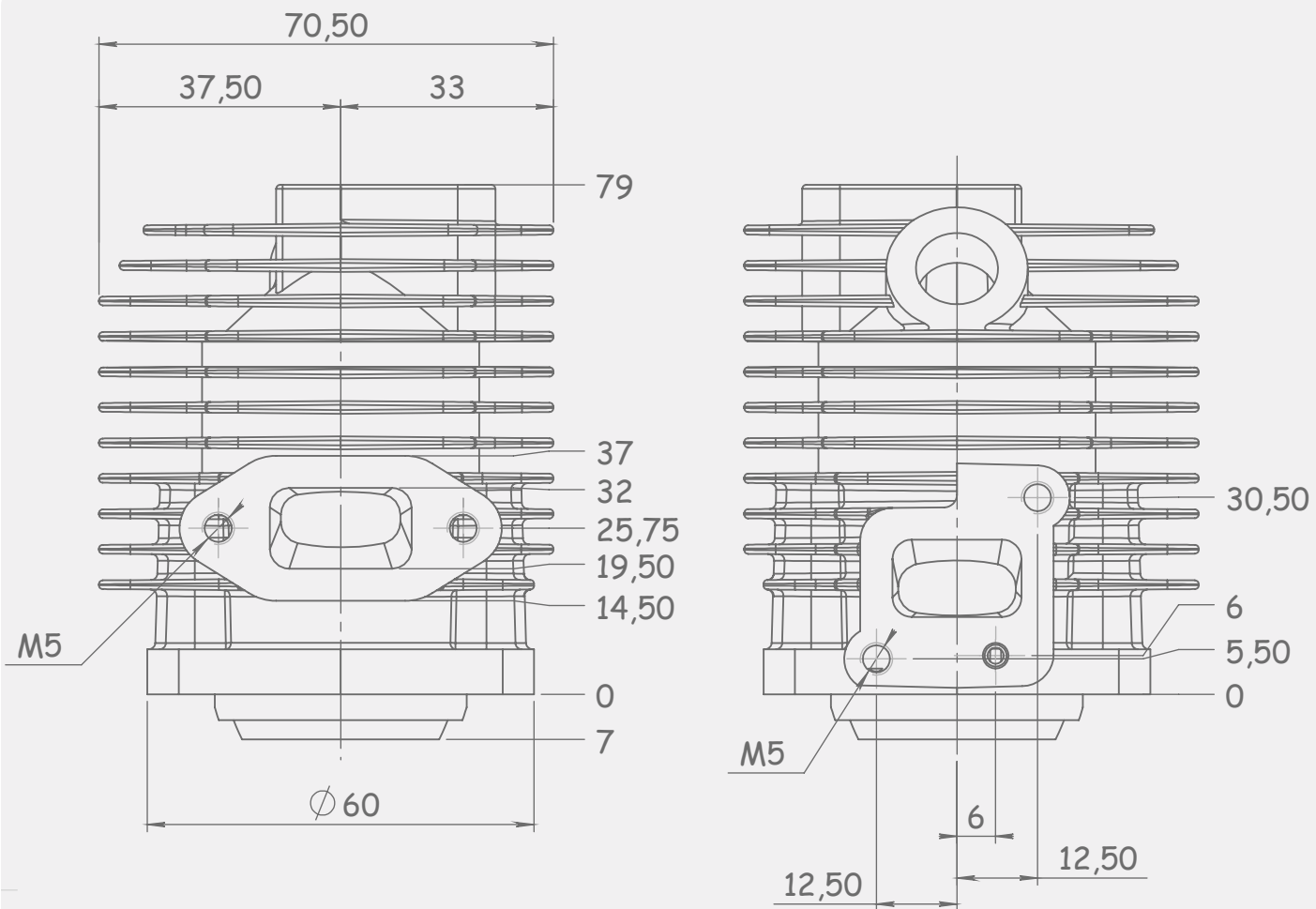
MOTORI

Il motore, il cuore della tua macchina

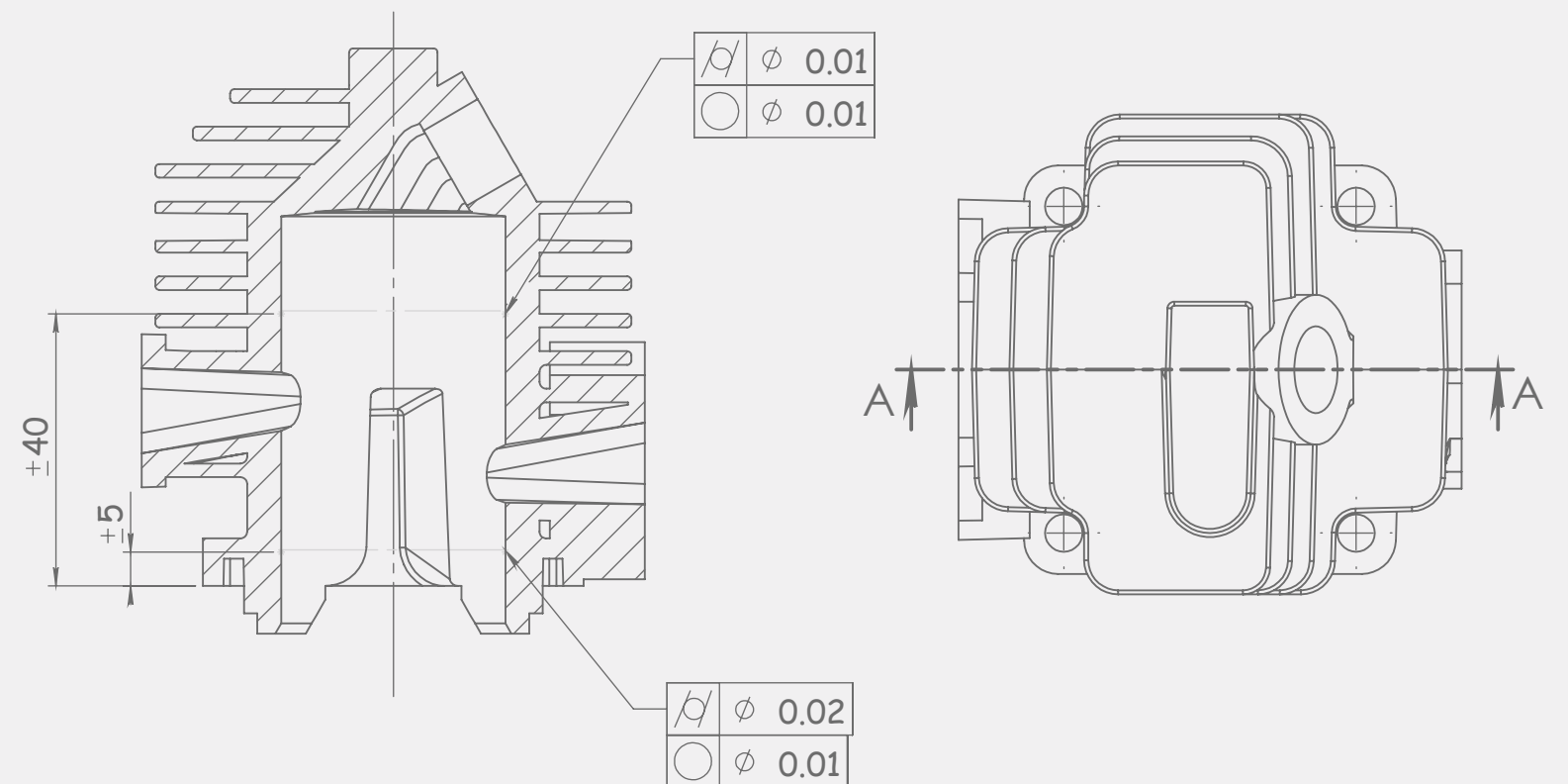
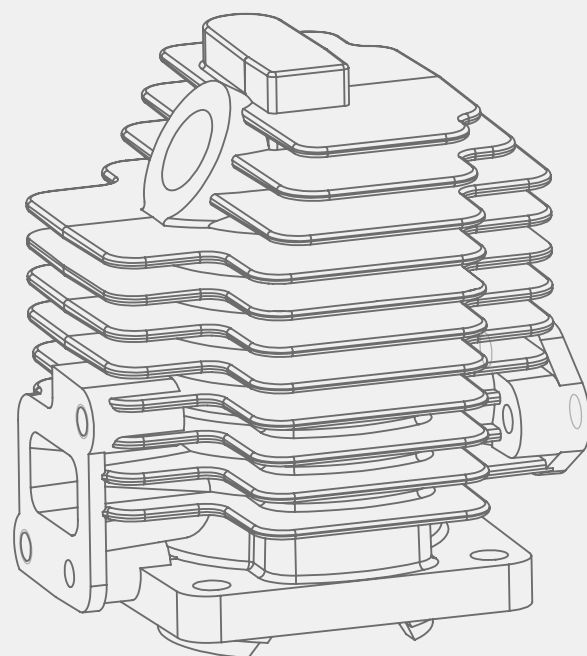
Potenti, affidabili, duraturi. ACTIVE offre una gamma di motori a benzina 4Tempi, selezionati in base alla tipologia della macchina e al lavoro che essa deve fare. Sempre sovradimensionati per offrire massime prestazioni e allo stesso tempo per mantenere bassi consumi di carburante, quando l'operatore non necessita di elevata potenza. Tutti STAGE V, sia ad albero verticale, che ad albero orizzontale.

SPECIFICHE

TECNICHE



| SELEZIONI $\phi 33$ | | |
|---------------------|------------|------------|
| | ϕ MIN | ϕ MAX |
| A | 32.985 | 32.995 |
| B | 32.995 | 33.005 |
| C | 33.005 | 33.015 |
| D | 33.015 | 33.025 |



Decespugliatore Asta Fissa

| MODELLO | 6.5 BT | 5.5 BT | 5.5 B | 5.5 L | 5.4 B Griffe | 5.4 L Griffe | 4.5 BT | 4.5 B | 4.5 L | | 4.5 B Griffe | 4.5 L Griffe | 4.0 BT | 4.0 B | 4.0 L | 3.5 B | 3.5 L | 2.8 B | 2.8 L | ST25 B | ST25 L | |
|-------------------------------|---------------------------|------------------------|------------------------|------------------------|------------------------|------------------------|------------------------|------------------------|------------------------|--|------------------------|------------------------|------------------------|------------------------|------------------------|------------------------|------------------------|-----------------------|-----------------------|-----------------------|-----------------------|--------|
| Motore | 2T | 2T | 2T | 2T | 2T | 2T | 2T | 2T | 2T | | 2T | 2T | 2T | 2T | 2T | 2T | 2T | 2T | 2T | 2T | 2T | 2T |
| Cilindrata (cm ³) | 62.0 | 51.7 | 51.7 | 51.7 | 51.7 | 51.7 | 42.7 | 42.7 | 42.7 | | 42.7 | 42.7 | 38 | 38 | 38 | 35 | 35 | 28.5 | 28.5 | 25.4 | 25.4 | |
| Potenza (Cv/kW) | 4.5/3.3 | 3.0/2.2 | 3.0/2.2 | 3.0/2.2 | 3.0/2.2 | 3.0/2.2 | 2.5/1.9 | 2.5/1.9 | 2.5/1.9 | | 2.5/1.9 | 2.5/1.9 | 2.3/1.7 | 2.3/1.7 | 2.3/1.7 | 2.0/1.5 | 2.0/1.5 | 1.7/1.25 | 1.7/1.25 | 1.7/1.25 | 1.7/1.25 | |
| Peso (kg) | 8.9 | 7.9 | 7.7 | 7.7 | 7.7 | 7.7 | 7.7 | 7.7 | 7.7 | | 7.7 | 7.7 | 7.7 | 7.7 | 7.7 | 5.5 | 5.5 | 5.2 | 5.2 | 4.8 | 4.8 | |
| Asta | Rigida | Rigida | Rigida | Rigida | Rigida | Rigida | Rigida | Rigida | Rigida | | Rigida | Rigida | Rigida | Rigida | Rigida | Rigida | Rigida | Rigida | Rigida | Rigida | Rigida | Rigida |
| Spessore Asta (mm) | 8 | 8 | 8 | 8 | 7 | 7 | 8 | 8 | 8 | | 7 | 7 | 7 | 7 | 7 | 7 | 7 | 7 | 7 | 7 | 7 | 7 |
| Diametro Trasmissione (mm) | 30 | 30 | 30 | 30 | 26 | 26 | 30 | 30 | 30 | | 26 | 26 | 26 | 26 | 26 | 24 | 24 | 24 | 24 | 24 | 24 | 24 |
| Spessore Trasmissione (mm) | 2 | 2 | 2 | 2 | 1.5 | 1.5 | 2 | 2 | 2 | | 1.5 | 1.5 | 1.5 | 1.5 | 1.5 | 1.5 | 1.5 | 1.5 | 1.5 | 1.5 | 1.5 | 1.5 |
| Decompressore | Sì | Sì | Sì | Sì | Sì | Sì | No | No | No | | No | No | No | No | No | No | No | No | No | No | No | No |
| Carburatore Walbro | WYK | WYK | WYK | WYK | WYK | WYK | WYK | WYK | WYK | | WYK | WYK | WYK | WYK | WYK | WYC | WYC | WYC | WYC | WYC | WT | WT |
| Filtro aria | Carta | Carta | Carta | Carta | Carta | Carta | Carta | Carta | Carta | | Carta | Carta | Spugna | Spugna | Spugna | Spugna | Spugna | Spugna | Spugna | Spugna | Carta | Carta |
| Frizione (mm) | 78 | 78 | 78 | 78 | 78 | 78 | 78 | 78 | 78 | | 78 | 78 | 78 | 78 | 78 | 78 | 78 | 78 | 54 | 54 | 54 | 54 |
| Capacità Serbatoio (L) | 1.1 | 1.1 | 1.1 | 1.1 | 1.1 | 1.1 | 1.1 | 1.1 | 1.1 | | 1.1 | 1.1 | 1.1 | 1.1 | 1.1 | 0.8 | 0.8 | 0.5 | 0.5 | 0.6 | 0.6 | |
| Sistema Antivibrazione TDS | Sì | Sì | No | No | No | No | Sì | No | No | | No | No | Sì | No | No | No | No | No | No | No | No | No |
| Sistema EasyStart | No | No | No | No | No | No | No | No | No | | No | No | Sì | Sì | Sì | Sì | Sì | Sì | Sì | Sì | Sì | Sì |
| Cinghiaggio | Safe | Easy | Easy | Easy | Easy | Easy | Easy | Easy | Easy | | Easy | Easy | Easy | Easy | Easy | Easy | Easy | Easy | Easy | Easy | Easy | Easy |
| Disco | Sì | Sì | Sì | Sì | Sì | Sì | Sì | Sì | Sì | | Sì | Sì | Sì | Sì | Sì | No | No | No | No | No | No | No |
| Testina | 150PRO 10x1.25 Sx F | 120 10x1.25 Sx F | 120 10x1.25 Sx F | 120 10x1.25 Sx F | 120 10x1.25 Sx F | 120 10x1.25 Sx F | 120 10x1.25 Sx F | 120 10x1.25 Sx F | 120 10x1.25 Sx F | | 120 10x1.25 Sx F | 120 10x1.25 Sx F | 120 10x1.25 Sx F | 120 10x1.25 Sx F | 120 10x1.25 Sx F | 120 10x1.25 Sx F | 120 10x1.25 Sx F | 120 8x1.25 Sx F | 120 8x1.25 Sx F | 120 8x1.25 Sx F | 120 8x1.25 Sx F | |

Decespugliatore Multifunzione

| MODELLO | 6.5 Z | 5.5 Z | 4.5 Z | 4.0 Z | 3.5 Gruppo Motore | 2.8 Gruppo Motore | ST25 Gruppo Motore | 5.4 EVO | 4.5 EVO | 4.0 EVO | 3.5 EVO | 2.8 EVO | ST25 EVO |
|------------------------|------------------------|------------------------|------------------------|------------------------|------------------------|------------------------|------------------------|------------------------|------------------------|------------------------|------------------------|------------------------|------------------------|
| Motore | 2T | 2T | 2T | 2T | 2T | 2T | 2T | 2T | 2T | 2T | 2T | 2T | 2T |
| Cilindrata (cm3) | 62.0 | 51.7 | 42.7 | 38 | 35 | 28.5 | 25.4 | 51.7 | 42.7 | 38 | 35 | 28.5 | 25.4 |
| Potenza (Cv/kW) | 4.5/3.3 | 3.0/2.2 | 2.5/1.9 | 2.3/1.7 | 2.0/1.5 | 1.7/1.25 | 1.7/1.25 | 3.0/2.2 | 2.5/1.9 | 2.3/1.7 | 2.0/1.5 | 1.7/1.25 | 1.7/1.25 |
| Peso (kg) | 12 | 11.6 | 10.6 | 10.6 | 5.5 | 5.2 | 4.8 | 7.7 | 7.7 | 7.7 | 5.5 | 5.2 | 4.8 |
| Asta (AD) | Rigida | Rigida | Rigida | Rigida | Rigida | Rigida | Rigida | Rigida | Rigida | Rigida | Rigida | Rigida | Rigida |
| Spessore Asta AD (mm) | 7 | 7 | 7 | 7 | 7 | 7 | 7 | 7 | 7 | 7 | 7 | 7 | 7 |
| Decompressore | Sì | Sì | No | No | No | No | No | Sì | No | No | No | No | No |
| Carburatore Walbro | WYK | WYK | WYK | WYK | WYC | WYC | WT | WYK | WYK | WYK | WYC | WYC | WT |
| Filtro aria | Carta | Carta | Carta | Spugna | Spugna | Spugna | Carta | Carta | Carta | Spugna | Spugna | Spugna | Carta |
| Frizione (mm) | 78 | 78 | 78 | 78 | 78 | 54 | 54 | 78 | 78 | 78 | 78 | 54 | 54 |
| Capacità Serbatoio (L) | 1.1 | 1.1 | 1.1 | 1.1 | 0.8 | 0.5 | 0.6 | 1.1 | 1.1 | 1.1 | 0.8 | 0.5 | 0.6 |
| Sistema Rotofix | No | No | No | No | Sì | No | No | Sì | Sì | Sì | Sì | No | No |
| Sistema EasyStart | No | No | No | Sì | Sì | Sì | Sì | No | No | Sì | Sì | Sì | Sì |
| Cinghiaggio | No | No | No | No | Easy | Easy | Easy | Easy | Easy | Easy | Easy | Easy | Easy |
| Disco | Sì | Sì | Sì | Sì | No | No | No | Sì | Sì | Sì | No | No | No |
| Testina | 120 10x1.25 Sx F | 120 10x1.25 Sx F | 120 10x1.25 Sx F | 120 10x1.25 Sx F | 120 10x1.25 Sx F | 120 10x1.25 Sx F | 120 10x1.25 Sx F | 120 10x1.25 Sx F | 120 10x1.25 Sx F | 120 10x1.25 Sx F | 120 10x1.25 Sx F | 120 10x1.25 Sx F | 120 10x1.25 Sx F |

| MODELLO | 5850 SVB | 5800 SB | 5400 SVH | 5400 SH | 5400 SB | 5000 SH | 5000 SB | 5000 B | 5500 SVB MULCHING | | 4950 SH | 4850 E | 4850 ISB | 4850 SB | 4850 SA | 4850 A | 4250 SA | 4250 A |
|------------------------|-------------------|-------------------|-------------------|-------------|-------------------|-------------|-------------------|-------------------|-------------------|--|-------------|-------------------|-------------------|-------------------|----------------|----------------|----------------|----------------|
| Motore | Briggs & Stratton | Briggs & Stratton | Honda | Honda | Briggs & Stratton | Honda | Briggs & Stratton | Briggs & Stratton | Briggs & Stratton | | Honda | Briggs & Stratton | Briggs & Stratton | Briggs & Stratton | Active | Active | Active | Active |
| Modello Motore | 850 PXI OHV | 850 PXI OHV | GCV 170 OHV | GCV 170 OHV | 850 PXI OHV | GCV 170 OHV | 675 EXi OHV | 675 EXi OHV | 850 PXI OHV | | GCV 170 OHV | 82Li 5 Ah | 575 iS OHV | 575 EX OHV | Active 170 OHV | Active 170 OHV | Active 120 OHV | Active 120 OHV |
| Trasmissione | Variatore | Standard | Variatore | Standard | Standard | Standard | Standard | A spinta | Variatore | | Standard | A spinta | Standard | Standard | Standard | A spinta | Standard | A spinta |
| Velocità | da 2.5 a 3.8 km/h | 3.8 km/h | da 2.5 a 3.8 km/h | 3.8 km/h | 3.8 km/h | 3.8 km/h | 3.8 km/h | ND | da 2.5 a 3.8 km/h | | 3.5 km/h | ND | 3.5 km/h | 3.5 km/h | 3.5 km/h | ND | 3.5 km/h | ND |
| Scocca | Alluminio | Alluminio | Alluminio | Alluminio | Alluminio | Alluminio | Alluminio | Alluminio | Acciaio | | Acciaio | Acciaio | Acciaio | Acciaio | Acciaio | Acciaio | Acciaio | Acciaio |
| Peso (kg) | 50 | 48 | 46 | 40 | 44 | 40 | 40 | 39 | 40 | | 30 | 28 | 28 | 28 | 28 | 28 | 27 | 26 |
| Capacità cesto (L) | 80 | 80 | 65 | 65 | 65 | 60 | 60 | 60 | ND | | 55 | 55 | 55 | 55 | 55 | 55 | 55 | 55 |
| Capacità serbatoio (L) | 1.1 | 1.1 | 0.9 | 0.9 | 1.1 | 0.9 | 1.0 | 1.0 | 1.1 | | 0.9 | ND | 0.8 | 0.8 | 0.8 | 0.8 | 0.8 | 0.8 |
| Larghezza Scocca (cm) | 57 | 57 | 53 | 53 | 53 | 50 | 50 | 50 | 53 | | 48 | 48 | 48 | 48 | 48 | 48 | 42 | 42 |
| Larghezza Lama (cm) | 55 | 55 | 51 | 51 | 51 | 48 | 48 | 48 | 51 | | 47 | 47 | 47 | 47 | 47 | 47 | 41 | 41 |
| Tipo ruote | Alluminio | Alluminio | Alluminio | Alluminio | Alluminio | Plastica | Plastica | Plastica | Alluminio | | Plastica | Plastica | Plastica | Plastica | Plastica | Plastica | Plastica | Plastica |
| Diametro ruote (mm) | 205 | 205 | 205 | 205 | 205 | 200 | 200 | 200 | 205 | | 175 | 175 | 175 | 175 | 175 | 175 | 175 | 175 |
| Battistrada ruote | Gomma | Gomma | Gomma | Gomma | Gomma | Gomma | Gomma | Gomma | Gomma | | Gomma | Gomma | Gomma | Gomma | Gomma | Gomma | Gomma | Gomma |
| Kit Mulching | Optional | Optional | Optional | Optional | Optional | Optional | Optional | Optional | ND | | Di serie | Di serie | Di serie | Di serie | Di serie | Di serie | Di serie | Di serie |

| MODELLO | AC 500 | AC 400 |
|---------------------------|-----------|-----------|
| Motore | Honda | Active |
| Modello Motore | GX 160 | 212 |
| Cilindrata (cm3) | 163cc | 212cc |
| Scocca | Acciaio | Alluminio |
| Larghezza di lavoro (cm) | 50 | 38 |
| Profondità di lavoro (mm) | 25 | 25 |
| N° Lame | 48 mobili | 24 mobili |
| Peso (kg) | 74 | 41 |
| Kit rotore coltelli fissi | Sì | Sì |
| Kit cesto | ND | Sì |

| MODELLO | H24 - 750 | H24 - 600 | M.T.P. 1500 | M.T.P. ST25 R |
|------------------------|------------|------------|-------------|------------------------|
| Cilindrata (cm3) | 23.0 | 23.0 | 25.4 | 25.4 |
| Potenza (Cv/kW) | 1.2/0.9 | 1.2/0.9 | 1.7/1.25 | 1.7/1.25 |
| Carburatore | Walbro WYK | Walbro WYK | Walbro WT | Walbro WT |
| Easy Start | Sì | Sì | Sì | Sì |
| Lunghezza lame (mm) | 750 | 600 | 480 | ND |
| Lunghezza barra (mm) | ND | ND | ND | 254 |
| Tipo catena | ND | ND | ND | 1/4 x 1.3 60 maglie |
| Filtro Aria | Spugna | Spugna | Carta | Carta |
| Frizione (mm) | 54 | 54 | 54 | 54 |
| Capacità serbatoio (L) | 0.52 | 0.52 | 0.6 | 0.6 |
| Peso (kg) | 5.8 | 5.5 | 6.2* | 5.3* |

*Senza apparato di taglio e a vuoto

| MODELLO | 1600 H | 1600 | 1460 H | 1460 | 1460 H IRR | 1460 IRR | 1460 H PTO | | 1460 PTO | 1460 E | 1400 H | 1400 | 1350 | 1315 |
|-----------------------------------|--------------|--------------|--------------|--------------|--------------------|--------------------|--------------|--|--------------|----------------|--------------|--------------|--------------|--------------|
| Motore | Mitsubishi | Mitsubishi | Mitsubishi | Mitsubishi | Mitsubishi | Mitsubishi | Mitsubishi | | Mitsubishi | ELETTRICO C.C. | Honda | Honda | Honda | Honda |
| Modello Motore | GB 181 | GB 181 | GB 181 | GB 181 | GB 181 | GB 181 | GB 181 | | GB 181 | ELETTRICO C.C. | GX 160 | GX 160 | GX 160 | GX 160 |
| Cilindrata (cm3) | 181 | 181 | 181 | 181 | 181 | 181 | 181 | | 181 | ND | 163 | 163 | 163 | 163 |
| Potenza (Cv/kW) | 6.3/4.7 | 6.3/4.7 | 6.3/4.7 | 6.3/4.7 | 6.3/4.7 | 6.3/4.7 | 6.3/4.7 | | 6.3/4.7 | 4.1/3.0 | 4.8/3.6 | 4.8/3.6 | 4.8/3.6 | 4.8/3.6 |
| Cambio | 3 AV 2 RM | 3 AV 2 RM | 3 AV 2 RM | 3 AV 2 RM | 3 AV 2 RM | 3 AV 2 RM | 3 AV 2 RM | | 3 AV 2 RM | 3 AV 3 RM | 2 AV 1 RM | 2 AV 1 RM | 2 AV 1 RM | 2 AV 1 RM |
| Peso (kg) | 255 | 245 | 200 | 190 | 200 | 190 | 200 | | 190 | 210 | 185 | 175 | 175 | 170 |
| Portata (kg) | 600 | 600 | 450 | 450 | 450 | 450 | 450 | | 450 | 450 | 400 | 400 | 350 | 300 |
| Lunghezza massima (mm) | 1800 | 1800 | 1670 | 1670 | 1670 | 1670 | 1670 | | 1670 | 1670 | 1820 | 1820 | 1836 | 1836 |
| Larghezza massima (mm) | 700 | 700 | 670 | 670 | 670 | 670 | 670 | | 670 | 670 | 645 | 645 | 640 | 640 |
| Altezza massima (mm) | 950 | 950 | 1000 | 1000 | 1000 | 1000 | 1000 | | 1000 | 1000 | 1000 | 1000 | 1050 | 1050 |
| Kit ribaltamento idraulico | Di serie | Optional | Di serie | Optional | Di serie | Optional | Di serie | | Optional | ND | Di serie | ND | ND | ND |
| Kit pompa idraulica | Di serie | Optional | Di serie | Optional | Di serie | Optional | Di serie | | Optional | ND | Di serie | ND | ND | ND |
| Kit presa di forza | ND | ND | Optional | Optional | Di serie | Di serie | Di serie | | Di serie | ND | ND | ND | ND | ND |
| Allestimento Cassone | EXT DMP | EXT DMP | EXT DMP | EXT DMP | EXT DMP | EXT DMP | EXT DMP | | EXT DMP | EXT DMP | EXT DMP | EXT DMP | EXT | EXT |
| Codice Cassone Estensibile | 800959 | 800957 | 800913 | 800908 | 800913 Optional | 800908 Optional | 800913 | | 800908 | 800908 | 41960 | 41960 | Di serie | Di serie |
| Codice Cassone Dumper | 800961 | 800956 | 40233 | 800904 | 40233 Optional | 800904 Optional | 40233 | | 800904 | 800904 | 41961 | 41961 | ND | ND |

*Kit Irroratore solo per 1460 con presa di forza codice: 800903 codice PTO: 800924

Trinciasarmenti

| MODELLO | 942 HD | 942 HD | 942 PRO | 942 PRO | 842 HD | 842 HD | 842 PRO | | 842 PRO | 842 | 642 HD | 642 PRO | 642 | 621 FR | 621 |
|--------------------------------------|-----------------------|-----------------------|----------------------------|----------------------------|-----------------------|-----------------------|--------------------|--|--------------------|------------------------|-----------------------|--------------------|------------------------|------------------------|------------------------|
| Motore | Honda | Briggs & Stratton | Honda | Briggs & Stratton | Honda | Briggs & Stratton | Honda | | Briggs & Stratton | Honda | Honda | Honda | Honda | Honda | Honda |
| Modello Motore | GX390 | Vanguard 400 | GX390 | Vanguard 400 | GX390 | Vanguard 400 | GX390 | | Vanguard 400 | GX 270 | GX 270 | GX 270 | GX 270 | GX 200 | GX 200 |
| Cilindrata (cm3) | 389 | 408 | 389 | 408 | 389 | 408 | 389 | | 408 | 270 | 270 | 270 | 270 | 196 | 196 |
| Potenza (Cv/kW) | 11.0/8.2 | 14.0/10.5 | 11.0/8.2 | 14.0/10.5 | 11.0/8.2 | 14.0/10.5 | 11.0/8.2 | | 14.0/10.5 | 8.2/6.0 | 8.2/6.0 | 8.2/6.0 | 8.2/6.0 | 5.5/4.1 | 5.5/4.1 |
| Cambio | 4 AV 2 RM | 4 AV 2 RM | 4 AV 2 RM | 4 AV 2 RM | 4 AV 2 RM | 4 AV 2 RM | 4 AV 2 RM | | 4 AV 2 RM | 4 AV 2 RM | 4 AV 2 RM | 4 AV 2 RM | 4 AV 2 RM | 2 AV 1 RM | 2 AV 1 RM |
| Bloccaggio meccanico sterzata | Sì | Sì | Sì | Sì | Sì | Sì | Sì | | Sì | No | Sì | Sì | No | Sì | No |
| Peso (kg) | 268 | 268 | 213 | 213 | 258 | 28 | 198 | | 198 | 173 | 233 | 158 | 168 | 138 | 138 |
| Lunghezza massima (mm) | 1780 | 1780 | 1780 | 1780 | 1780 | 1780 | 1780 | | 1780 | 1780 | 1780 | 1780 | 1780 | 1650 | 1650 |
| Larghezza massima (mm) | 980 | 980 | 980 | 980 | 850 | 850 | 850 | | 850 | 850 | 720 | 720 | 720 | 710 | 710 |
| Altezza massima (mm) | 1040 | 1040 | 1040 | 1040 | 1040 | 1040 | 1040 | | 1040 | 1040 | 1040 | 1040 | 1040 | 960 | 960 |
| Larghezza di lavoro (cm) | 87 | 87 | 87 | 87 | 75 | 75 | 75 | | 75 | 75 | 60 | 60 | 60 | 60 | 60 |
| Flagelli motore | 48 | 48 | 48 | 48 | 40 | 40 | 40 | | 40 | 40 | 32 | 32 | 32 | 32 | 32 |
| Altezza di taglio (cm) | 20-80 | 20-80 | 20-80 | 20-80 | 20-80 | 20-80 | 20-80 | | 20-80 | 20-80 | 20-80 | 20-80 | 20-80 | 20-80 | 20-80 |
| Antivibranti manubrio | Sì | Sì | Sì | Sì | Sì | Sì | Sì | | Sì | No | Sì | Sì | No | No | No |
| Ruote anteriori | Gomme piene | Gomme piene | Gomme piene | Gomme piene | Gomme piene | Gomme piene | Gomme piene | | Gomme piene | Gomme in polipropilene | Gomme piene | Gomme piene | Gomme in polipropilene | Gomme in polipropilene | Gomme in polipropilene |
| Dimensioni ruote posteriori | Cingoli 160 x 60 x 26 | Cingoli 160 x 60 x 26 | Gemellate Tractor 4.00 - 8 | Gemellate Tractor 4.00 - 8 | Cingoli 160 x 60 x 26 | Cingoli 160 x 60 x 26 | Tractor 16 x 6.5 8 | | Tractor 16 x 6.5 8 | Tractor 16 x 6.5 8 | Cingoli 160 x 60 x 26 | Tractor 16 x 6.5 8 | Tractor 16 x 6.5 8 | Tractor 13 x 5.00 6 | Tractor 13 x 5.00 6 |

Levazze

| MODELLO | AC 390 | AC 300 |
|-------------------------------|---------|---------|
| Motore | Honda | Honda |
| Modello Motore | GX 200 | GX 200 |
| Cilindrata (cm ³) | 196cc | 196cc |
| Potenza (Cv/kW) | 5.5/4.1 | 5.5/4.1 |
| Cambio | 2 AV | 2 AV |
| Larghezza di lavoro (cm) | 39 | 30 |
| Profondità di lavoro (mm) | 35 | 35 |
| Peso (kg) | 80 | 79 |

Trivelle

| MODELLO | T 152 | TDU 155 | T 143 |
|-------------------------------------|------------|------------|------------|
| Cilindrata (cm ³) | 51.7 | 51.7 | 42.7 |
| Potenza (Cv/kW) | 3.0/2.2 | 3.0/2.2 | 2.6/1.9 |
| Carburatore | Walbro WYK | Walbro WYK | Walbro WYK |
| Accensione | Digitale | Digitale | Digitale |
| Rapporto di riduzione | 50:1 | 50:1 | 50:1 |
| Velocità di rotazione (giri/minuto) | 170 | 170 | 150 |
| Capacità serbatoio (L) | 1.1 | 1.1 | 1.1 |
| Peso senza punta (kg) | 43 | 15 | 15 |

Scuotitori

| MODELLO | M 70 | M 60 | M 50 |
|-------------------------------|----------------------|------------------------------|------------------------------|
| Cilindrata (cm ³) | 63.0 | 51.7 | 51.7 |
| Potenza (Cv/kW) | 4.5/3.3 | 3.0/2.2 | 3.0/2.2 |
| Accensione | Digitale | Digitale | Digitale |
| Decompressore | Sì | Sì | Sì |
| Carburatore | Walbro WT | Walbro WT | Walbro WT |
| Filtro aria | Carta | Carta | Carta |
| Peso (kg) | 14.5 | 14.0 | 10.5 |
| Capacità Serbatoio (L) | 1.3 | 1.3 | 1.3 |
| Diametro asta (mm) | 30 | 30 | 26 |
| Corsa gancio (mm) | 62 | 62 | 62 |
| Allestimento | Asta 2/4m Rinforzata | Asta 2m/ Telescopica 2-3.20m | Asta 2m/ Telescopica 2-3.20m |

Abbacchiatori

| MODELLO | E 5000 BP | E 5000 | E 4800 | E 1200 |
|----------------------------------|-----------------------------|-------------------------------|-------------------------------|---------------------------|
| Motore | Brushless 40 V | Brushless 40 V | Spazzole 48 V | Spazzole 12 V |
| Potenza motore (W) | 600 | 600 | 400 | 300 |
| Velocità di lavoro | 1/3* | 1/3* | 1 | 1 |
| Alimentazione | Batteria al litio 40 V | Elettrica 12 V + alimentatore | Elettrica 12 V + alimentatore | Diretta 12 V |
| Cavo alimentazione (m) | 1.80 | 20 con pinze e connettori | 20 con pinze e connettori | 10 con pinze e connettori |
| Peso (kg) | 2.5/2.8 | 2.5/2.8 | 2.5/2.8 | 2.5/2.8 |
| Produttività (kg/h) | 100/140 | 100/140 | 90/120 | 80/110 |
| Batteria consigliata (Ah) | Di serie | 12 V 80/100 Ah | 12 V 80/100 Ah | 12 V 80/100 Ah |
| Carica batterie | Di serie | ND | ND | ND |
| Autonomia (h) | 7 in funzione dell'utilizzo | ND | ND | ND |
| Tempo di ricarica (h) | 8 | ND | ND | ND |
| Lunghezza (mm) | 2100/3100 2400/3700 | 2100/3100 2400/3700 | 2100/3100 2400/3700 | 2100/3100 2400/3700 |
| Prolunga | ND | ND | ND | ND |
| Allestimento | L, XL | L, XL | L, XL | L, XL |

*Programmabile attraverso la centralina

Motoseghe

| MODELLO | 62.62 | 56.56 | 51.51 | 40.40 | 39.39 | 28.28 |
|---------------------------------------|--|---|---|------------------------------------|--|--|
| Cilindrata (cm³) | 62.0 | 56.0 | 51.0 | 38.0 | 38.0 | 30.1 |
| Potenza (Cv/kW) | 4.6/3.4 | 4.1/3.0 | 3.8/2.7 | 2.5/1.8 | 2.5/1.8 | 1.4/1.03 |
| Capacità Serbatoio miscela (L) | 0.65 | 0.65 | 0.65 | 0.35 | 0.35 | 0.24 |
| Capacità Serbatoio olio (L) | 0.34 | 0.34 | 0.34 | 0.22 | 0.22 | 0.18 |
| Accensione | Digitale | Digitale | Digitale | Digitale | Digitale | Digitale |
| Decompressore | Sì | Sì | Sì | No | No | No |
| Carburatore | Walbro WT | Walbro WT | Walbro WT | Walbro WT | Walbro WT | Walbro WT |
| Peso* (kg) | 5.6 | 5.6 | 5.6 | 3.8 | 3.5 | 3.0 |
| EasyStart | ND | ND | ND | Sì | Sì | Sì |
| Fissaggio barra | 2 | 2 | 2 | 2 | 2 | 1 |
| Allestimento | 40 cm - .325 1.5 66 maglie 45 cm - .325 1.5 72 maglie 50 cm - 3/8 1.5 72 maglie | 45 cm - .325 1.5 72 maglie 45 cm - 3/8 1.5 68 maglie 50 cm - 3/8 1.5 72 maglie | 40 cm - .325 1.3 66 maglie 40 cm - .325 1.5 66 maglie 45 cm - .325 1.5 72 maglie 45 cm - 3/8 1.5 68 maglie 50 cm - 3/8 1.5 72 maglie | 35 cm - 3/8 1.3 52 maglie PRO91 | 25 cm - 1/4 1.3 61 maglie Carving 30 cm - 3/8 1.3 45 maglie PRO91 35 cm - 3/8 1.3 52 maglie PRO91 | 25 cm - 3/8 1.3 40 maglie 30 cm - 3/8 1.3 45 maglie |

*Peso senza barra e catena

| MODELLO | TIGERCUT 40 | TIGERCUT 35 | TIGERCUT 32 | TIGERCUT 25 | WRAP-X |
|--|--------------------------|--------------------------|--------------------------------|--------------------------------|--------------------------|
| Motore | Brushless | Brushless | Brushless | Brushless | Brushless |
| Potenza (W) | 1200 | 680 | 500 | 500 | 50 |
| Tensione di funzionamento (V) | 43.2 | 21.0 | 16.8 | 16.8 | 16.8 |
| Alimentazione | Batteria al litio 43.2 V | Batteria al litio 21.0 V | Batteria al litio 16.8 V | Batteria al litio 16.8 V | Batteria al litio 16.8 V |
| Carica batterie | Sì | Sì | Sì | Sì | Sì |
| Capacità della batteria (Ah) | 2.5/4 Ah a zaino | 2.5 Ah | 2.5 Ah | 2.0 Ah | 2.0 Ah |
| Autonomia* (h) | 5/7 7/9 | 4/6 a batteria | 3/4 a batteria | 3/4 a batteria | 6/8 a batteria |
| Tempo di ricarica (h) | 2/2.5 | 2/2.5 | 1/1.5 | 1/1.5 | 1/1.5 |
| N° Batterie | 1 con cavo | 2 Plug in | 2 Plug in | 2 Plug in | 2 Plug in |
| Peso (g) | 860 (Senza Batteria) | 1240 | 950 | 940 | 1180 |
| Ampiezza di taglio (mm) | 25 / 40 | 20 / 35 | 15 / 32 | 15 / 25 | ND |
| Taglio progressivo | Sì | Sì | Sì | Sì | ND |
| Display LCD | Incorporato | Incorporato | Incorporato | Incorporato | Incorporato |
| Modalità di legatura | ND | ND | ND | ND | 4 |
| Ampiezza massima di legatura (mm) | ND | ND | ND | ND | 25 |
| Prolunghe | ND | 1500/2200 25968 | 1500/2200 Wireless 25967 | 1500/2200 Wireless 25967 | ND |

*In funzione dell'utilizzo

| MODELLO | AC 1000 | AC 800 | AC 450 |
|-------------------------------|------------------------------|--|---|
| Motore | Active | Active | Active |
| Cilindrata (cm3) | 212 | 212 | 150 |
| Potenza (CV/kW) | 4.9/3.6 | 4.9/3.6 | 3.4/2.5 |
| Trasmissione | 2 Marce AV 1 RM a ingranaggi | 2 Marce AV 1 RM con cinghie e ingranaggi | 1 Marcia Vite senza fine a bagno d'olio e cinghia |
| Avviamento | Autoavvolgente a strappo | Autoavvolgente a strappo | Autoavvolgente a strappo |
| Capacità Serbatoio (L) | 3.6 | 3.6 | 1 |
| Ampiezza lavoro (mm) | 700 / 1000 | 600 / 800 | 450 / 600 |
| Diamentro rotori (mm) | 330 | 330 | 250 |
| Olio motore | SAE 15W 40 SJ 550 ml | SAE 15W 40 SJ 550 ml | SAE 15W 40 400 ml |
| Olio Trasmissione | SAE 15W 40 1700 ml | SAE 15W 40 750 ml | SAE 90 EP 300 ml |
| Filtro aria | A bagno d'olio | A bagno d'olio | Carta |
| Peso (kg) | 79 | 63.5 | 36 |
| Kit ruote Tractor | Sì | Sì | ND |
| Kit Assolcatore | Sì 24678 | Sì 24678 | ND |

Generatori

| MODELLO | AG 6000 | AG 5500 | AG 3000 | AG 2200 |
|-------------------------------|-------------------|-------------------|-------------------|-------------------|
| Motore | Active | Active | Active | Active |
| Cilindrata (cm3) | 420 | 389 | 212 | 212 |
| Capacità serbatoio (L) | 25 | 25 | 14 | 14 |
| Autonomia massima potenza (h) | 7 | 8 | 9 | 10 |
| Autonomia mezzo carico (h) | 11 | 12 | 13 | 15 |
| AVR | Incluso | Incluso | Incluso | Incluso |
| Frequenza (Hz) | 50 | 50 | 50 | 50 |
| Tensione nominale (V) | 220/230 | 220/230 | 220 | 220 |
| Potenza nominale (kW) | 5.5 | 5 | 2.7 | 2 |
| Potenza massima (kW) | 6 | 5.5 | 3 | 2.2 |
| Uscita (DC) | 12 V 8.3 Ah | 12 V 8.3 Ah | 12 V 8.3 Ah | 12 V 8.3 Ah |
| Avviamento | Elettrico | A strappo | A strappo | A strappo |
| Rumorosità (dBA) | 72 @ 7 metri | 72 @ 7 metri | 69 @ 7 metri | 68 @ 7 metri |
| Dimensioni | 684 x 562 x 557 | 684 x 562 x 557 | 593 x 475 x 462 | 593 x 475 x 462 |
| Peso (kg) | 83 | 76 | 46.5 | 42.5 |
| Kit Trolley | Optional 24631 | Optional 24631 | Optional 24630 | Optional 24630 |

Generatori Inverter

| MODELLO | AGI 3000 | AGI 2000 | AGI 1250 |
|-------------------------------|-----------------|-----------------|-----------------|
| Motore | Active | Active | Active |
| Cilindrata (cm3) | 212 | 79.7 | 60 |
| Capacità serbatoio (L) | 8.5 | 4 | 2.6 |
| Autonomia massima potenza (h) | 5 | 4 | 3.5 |
| Autonomia mezzo carico (h) | 9 | 6 | 5.5 |
| Frequenza (Hz) | 50 | 50 | 50 |
| Tensione nominale (V) | 230 | 230 | 230 |
| Potenza nominale (kW) | 3 | 1.8 | 1 |
| Potenza massima (kW) | 3.3 | 1.9 | 1.1 |
| Uscita (DC) | 12 V 8.3 Ah | 12 V 8.3 Ah | 12 V 8.3 Ah |
| Avviamento | A strappo | A strappo | A strappo |
| Rumorosità (dBA) | 65 @ 7 metri | 65 @ 7 metri | 61 @ 7 metri |
| Dimensioni | 605 x 432 x 493 | 498 x 290 x 459 | 450 x 240 x 380 |
| Peso (kg) | 45 | 23 | 14 |



Active s.r.l.

Via Delmoncello, 12 - Zona Industriale
26037 San Giovanni in Croce
Cremona - ITALY

Tel. +39 0375 91742
Fax. +39 0375 81684

Per ordini:
ordini@active-srl.com

Export:
export@active-srl.com

www.active-srl.com

